



Universidade Federal Rural de Pernambuco
Pró-Reitoria de Pesquisa e Pós-Graduação
Departamento de Física

Programa de Pós-Graduação em Física Aplicada

Efeitos da rotação e campo magnético em uma partícula quântica
confinada a superfície de um toro

Willdauany Cristina de Freitas da Silva

Dissertação de Mestrado

Recife - PE

20 de setembro de 2017

Universidade Federal Rural de Pernambuco
Pró-Reitoria de Pesquisa e Pós-Graduação
Departamento de Física

Willdauany Cristina de Freitas da Silva

**Efeitos da rotação e campo magnético em uma partícula quântica
confinada a superfície de um toro**

Trabalho apresentado ao Programa de Pós-Graduação em Física Aplicada do Departamento de Física da Universidade Federal Rural de Pernambuco como requisito parcial para obtenção do grau de Mestre em Física Aplicada.

Orientador: Dr. Jonas Romero Fonseca de Lima

**Recife - PE
20 de setembro de 2017**

UNIVERSIDADE FEDERAL RURAL DE PERNAMBUCO
PRÓ-REITORIA DE PESQUISA E PÓS-GRADUAÇÃO
PROGRAMA DE PÓS-GRADUAÇÃO EM FÍSICA APLICADA

**Efeitos da rotação e campo magnético em uma partícula quântica confinada a
superfície de um toro**

Willdauany Cristina de Freitas da Silva

Dissertação julgada adequada para obtenção do título de mestre em Física, defendida e aprovada por unanimidade em 31/07/2017 pela Comissão Examinadora.

Orientador: _____

Prof. Dr. Jonas Romero Fonseca de Lima
SEDE - UFRPE

Banca Examinadora:

Dr. Jonas Romero Fonseca de Lima
SEDE - UFRPE

Fernando Jorge Sampaio Moraes
DF - UFRPE

Fernando Antônio Nóbrega Santos
DEMAT - UFPE

Resumo

Nesta dissertação estudamos o efeito do campo magnético e da rotação sobre uma partícula confinada na superfície de um toro. O toro possui simetria curvilínea, essa curvatura de sua superfície gera um potencial conhecido como potencial geométrico, ou potencial de da Costa. Este potencial, presente na equação de estado influi na dinâmica de sistema cuja simetria utilizada for toroidal, caracterizando o aparecimento de bandas de energia. No estudo da aplicação de campos eletromagnéticos existe discussões e experimentos sobre o aparecimento do potencial vetor em regiões onde os campos se anulam, trabalhos relatam sobre como este é análogo a sistemas submetidos a rotação. O potencial vetor eletromagnético caracteriza o efeito Aharonov Bohm, análogo a este temos o efeito Aharonov Carmi, que se refere ao potencial vetor devido a rotação de um sistema, de modo que este também influencia nas energias do sistema. Para nosso estudo iremos resolver a equação de Schrödinger com base no hamiltoniano para sistemas submetidos a campo magnético e rotação, inicialmente em casos separados e posteriormente combinando os efeitos, de modo a obter as energias para diferentes sistemas e então discutir como os potenciais devidos a campo magnético e a rotação alteram o comportamento de uma partícula confinada numa superfície que possui um potencial geométrico. Com nossos resultados verificamos a formação da estrutura de bandas de energias, devido a métrica do toro, onde os autovalores definem as bordas das bandas, obtivemos ainda resultados que mostram como a rotação acopla o momento quântico na energia da partícula, resultado análogo ao efeito do campo magnético. Observamos também que num referencial não inercial submetido a um campo magnético é possível determinar um fluxo magnético que anule os efeitos da rotação para um observador no referencial, porém não existirá rotação que anule o efeito do campo, e em nossa última abordagem verificamos

que se o campo magnético for restrito ao interior da simetria do toro (furo do toro) não é possível reproduzir o resultado anterior, ou seja, não existe campo que anule a rotação.

Palavras Chaves: Potencial geométrico, campo magnético, rotação, energias.

Abstract

In this dissertation we study the effect of the magnetic field and the rotation on a confined particle on the surface of a torus. The torus has curved symmetry, this curvature of its surface generates a potential known as the geometric potential, or da Costa's potential. This potential, present in the equation of state, influences the dynamics of the system whose symmetry used is toroidal, characterizing the appearance of bands of energy. In the study of the application of magnetic fields there is discursões and experiments on the emergence of potential vector in regions where the fields vanish, studies have reported how this effect is analogous to systems subjected to rotation. The electromagnetic potential vector characterizes the effect Aharonov Bohm, similar to these there are the effect Aharonov Carmi, which refers to the potential vector because of the rotation of a system, so this also influences in the energies of the system. For our study we will solve the Schrödinger's equation based in the hamiltonian for systems subjected to magnetic field and rotation, initially used separate approach and subsequently with combined the effects, so as to obtain the energies for diferentes combinations of magnetic fields and rotation, then we discuss how the potential due to the magnetic field and rotation can change the behavior of a particle confined to a surface that has a geometric potential. Through our results we observed the formation of the structure of bands of energy, due the metric of toro, whose eigenvalues define the edges of the bands, and we can concluded too that The rotation of the system adds a factor to the quantum momentum, in the energy of the particles, similar to the effect of the magnetic field. We also that to observer in a rotating reference frames subjected to a magnetic field it is possible to determine a magnetic flux that canceling the effects of rotation, but it is not possible determined a rotation which cancels the effect of the field, and in our last approach

we find that if the magnetic field is restricted to the interior of the symmetry of the toro (hole of the torus) it is not possible the previous result, that is, there is no field that cancels out the rotation effects.

Key words: Geometric potential, magnetic field, rotation, energies.

Sumário

1	Introdução	1
2	Equação de Schrödinger para o sistema proposto	5
2.1	Métrica toroidal	6
2.1.1	Parametrização do toro	6
2.1.2	Operadores vetoriais diferenciais em coordenadas toroidais	10
2.1.3	Potencial devido a curvatura do toro	13
2.2	Campo Magnético	16
2.2.1	Introdução ao magnetismo	17
2.2.2	Dinâmica do corpo rígido em um campo eletromagnético	18
2.2.3	Efeito Aharonov Bohm	20
2.3	Rotação	25
2.3.1	Análise clássica da dinâmica de um referencial não-inercial	25
2.3.2	Analogia entre dinâmica de um referencial girante e o potencial vetor devido ao campo magnético	28
2.3.3	Referencial não inercial submetido a um campo eletromagnético	30
2.3.4	O hamiltoniano para o caso geral	33
3	Efeitos da curvatura, campo magnético e rotação	34
3.1	Partícula na superfície de um toro	35
3.1.1	Limites para $\epsilon \ll 1$	36

3.1.2	Limites para valores de ϵ próximos de 1	38
3.1.3	Análise dos resultados	39
3.2	Partícula na superfície de um toro submetido a um campo magnético	39
3.2.1	Limites para $\epsilon \ll 1$	40
3.2.2	Limites para valores de ϵ próximos de 1	41
3.2.3	Análise dos resultados	42
3.3	Partícula na superfície de um toro submetido a rotação	42
3.3.1	Limites para $\epsilon \ll 1$	44
3.3.2	Análise dos resultados	44
3.4	Partícula na superfície de um toro rotacionando sobre um campo magnético	45
3.4.1	Limites para $\epsilon \ll 1$	47
3.4.2	Observações relevantes	47
3.5	Partícula na superfície de um toro rotacionando sobre um campo magnético restrito apenas a seu interior	48
3.5.1	Observações relevantes	49
4	Conclusões e perspectivas	50
	Referências Bibliográficas	56

Lista de Figuras

2.1	Ilustração do toro. (Fonte: Google imagens).	7
2.2	Parâmetros do toro. (Fonte: referência [28]).	7
2.3	Elemento de volume curvilíneo. (Fonte: referência [6]).	12
2.4	Ilustração de um sistema de coordenadas curvilíneas baseado numa superfície S de equação paramétrica $\vec{r} = \vec{r}(q_1, q_2)$. Fonte: referência [30].	15
2.5	Diagrama esquemático de uma partícula com carga q órbita um solenóide transportando uma corrente I , que contém no interior de um campo de fluxo constante. (Fonte: referência [37]).	21
2.6	Ilustração do experimento das duas fendas com interferência de elétrons na presença de um solenoide com fluxo magnético no seu interior. Embora o campo magnético seja nulo no exterior do solenoide, a presença do potencial vetor nessa região supostamente desloca a franja de interferência eletrônica observada. (Fonte: referência [39]).	23
2.7	Sistema de reconstrução óptica por interferência microscópica. (Fonte: referência [39]).	24
2.8	Franjas de interferência do feixe de elétrons gerado pelo vetor potencial sobre os elétrons. (Fonte: referência [39]).	24

Capítulo 1

Introdução

A Física da Matéria Condensada (FMC) é um ramo da física que estuda as propriedades físicas das fases condensadas da matéria, como exemplo propriedades físicas dos sólidos e líquidos [1]. A pesquisa em FMC deu origem a várias aplicações de dispositivos, como o desenvolvimento de transistores semicondutores [2], [3] tecnologia de laser e vários fenômenos estudados no contexto da nanotecnologia.

Dentro das áreas de estudo da FMC temos a dinâmica de partículas em um gás de elétrons, um dos modelos estudados é o de um gás eletrônico bidimensional (2DEG), que trata de um gás eletrônico livre para mover-se em duas dimensões, mas firmemente confinado a uma terceira, este confinamento apertado leva a níveis quantitativos de energia para o movimento na terceira direção, que pode ser ignorado para a maioria dos problemas. Assim, os elétrons parecem ser uma folha 2D embutida em um espaço 3D [3].

Estudos mais recentes abordam o 2DEG em espaços curvos [4], [5], também são estudados padrões de metais em superfícies semicondutoras para modular os DEG's tanto pela tensão quanto pelos potenciais de superfície [4]. Novas geometrias em nanociências têm estimulado esforços teóricos e experimentais por causa de suas aplicações potenciais [6], e fenômenos supracondutivos [7]. Estruturas anelares e toroidais, em particular, atraem a atenção porque a sua topologia permite explorar o transporte do tipo Aharonov-Bohm [8]. Dispositivos toroidais InGaAs podem fabricados [9] e os nanoaneis toroidais de carbono tem sido estudados em particular a dependência de seus raios [10], uma vez que possuem

propriedades únicas, como momentos magnéticos muito grandes e propriedades mecânicas incomuns [11]. Um dos desenvolvimentos recentes mais importantes nos semicondutores, tanto do ponto de vista da física como para fins de desenvolvimento de dispositivos, tem sido a realização de estruturas nas quais o comportamento eletrônico é essencialmente de duas dimensões [12]. O gás de elétrons bidimensional (2DEG) em um campo magnético perpendicular forte tem sido objeto de estudo intenso, tanto experimental quanto teórico [13], uma vez que em um gás de elétrons bidimensional, sabe-se que para os níveis de Landau completamente preenchidos a energia cinética dos elétrons permanece inalterada pelo campo magnético externo [14].

A força de Coriolis atua sobre uma partícula de massa μ de modo muito semelhante com a força magnética sobre uma partícula carregada. Esta analogia foi explorada por Aharonov e Carmi [15], [16] no contexto da fase do efeito Aharonov Bohm [17]. A ideia de rotação, funcionando como um campo magnético efetivo na verdade já foi abordada por Barnett em 1915 [18], [19], na publicação de seu livro no qual aborda a magnetização por rotação, que recentemente teve um interesse renovado aplicado para nanoestruturas [20]. Um análogo rotacional do clássico efeito Hall tem sido proposto [21] e os efeitos inerciais da rotação em spintrônica, também são estudados [22], [23]. Esta analogia também aparece no estudo de rápida rotação dos condensados de Bose-Einstein [24], para o hamiltoniano descrevendo um gás rotativo em uma armadilha harmônica que se assemelha ao hamiltoniano de partículas carregadas em um campo magnético. A força de Coriolis não é a única, há também a força centrífuga, que será sentida pela partícula no sistema rotativo. Juntas, as forças de Coriolis e centrífugas dão suas contribuições para o hamiltoniano, levando a um acoplamento entre o momento angular da partícula com a velocidade angular proveniente da rotação [25]. Com base no exposto somos motivados a estudar os efeitos da rotação e do campo magnético na superfície de um toro, resolvendo a equação de Schrödinger e comparando os resultados entre diferentes abordagens.

Na literatura existe estudo a respeito da aplicação de campo magnético para a superfície de um toro [17], no qual é discutido através das energias os efeitos devido a simetria e ao potencial vetor resultando em uma estrutura de bandas de energia. Análogo ao potencial vetor eletromagnético na literatura existe uma abordagem que trata do efeito da rotação

na superfície de um anel, nos motivando a analisar também como a rotação influencia na dinâmica de uma partícula na superfície de uma toro. Outro fato que consideramos neste trabalho, é que para um referencial não inercial em um sistema submetido a um campo magnético existirá um campo elétrico enxergado por um observador no referencial, esta consideração insere um termo na equação de estado do sistema.

Utilizando a teoria quântica para referenciais não inerciais, nesta dissertação será discutida o comportamento da partícula através do hamiltoniano do sistema. No primeiro capítulo fazemos uma revisão geral sobre todos os conceitos e relações necessárias ao desenvolvimento do trabalho. Iniciando com a base geométrica necessária a parametrização da superfície do toro, seguido da determinação dos operadores diferenciais, gradiente, divergente, rotacional e laplaciano para uma simetria curvilínea e aplicamos a parametrização toroidal, de posse da análise geométrica da superfície, deduzimos o potencial geométrico para o toro, devido curvatura da superfície. Em seguida fazemos uma síntese das leis do eletromagnetismo que regem um sistema submetido a campos, e então discutimos o aparecimento do potencial vetor na equação de estado do sistema, descrevendo o hamiltoniano para este caso. Após esta discursão fazemos uma revisão da dinâmica para um referencial não inercial, do ponto de vista clássico, seguido da abordagem quântica fazendo analogia com o potencial vetor eletromagnético, descrevemos então o hamiltoniano para um referencial não inercial, em seguida expomos como um referencial não inercial se comporta na presença de campo magnético. Finalizamos esse capítulo com o hamiltoniano geral considerando todos os potenciais para uma partícula na superfície de um toro girando sobre um campo magnético.

No capítulo seguinte partindo dos hamiltonianos obtidos supomos diferentes sistemas, resolvemos a equação de Schrödinger para cada situação, obtendo as energias e analisando como esta é influenciada pelas condições propostas. Propomos então primeiro um sistema que considera apenas o toro, observamos como a curvatura e o potencial geométrico interferem na energia, depois inserimos nosso sistema num campo magnético perpendicular e discutimos os efeitos, continuando, submetemos nosso sistema a rotação e discutimos seus efeitos comparando com os resultados obtidos para campo magnéticos. Partindo disto fazemos uma abordagem que insere nosso sistema girando sobre o campo magnético, estudando os efeitos do campo magnético sobre referenciais não inerciais, verificamos como o sistema se

comporta, e para uma análise mais específica dos efeitos da rotação em nossa última abordagem restringimos o campo magnético ao centro do toro, desprezando então o potencial devido a campo magnético em um referencial não inercial.

Terminamos nosso trabalho com um capítulo que discute os resultados obtidos a partir das energias dos sistemas propostos e expondo as perspectivas para estudos futuros.

Capítulo 2

Equação de Schrödinger para o sistema proposto

O comportamento de partículas confinadas em simetrias curvilíneas como cilindros, solenóides e esferas, tem sido objeto de estudo tanto na física clássica quanto na quântica, considerando a atuação de forças e diferentes campos no sistema (partícula-superfície), observa-se que tanto as equações de movimento quanto as energias podem sofrer alterações a depender das condições ao qual a superfície é submetida. A exemplo, na eletrodinâmica é comum o cálculo do campo magnético em diferentes regiões de uma esfera carregada, ou o fluxo magnético em torno de um condutor infinito. Os fenômenos ocorridos devido a curvaturas das superfícies desperta o interesse tanto teórico quanto experimental em diferentes aplicações.

Este capítulo está dividido em seções, com a finalidade de expor as condições e parâmetros necessários para obtermos o hamiltoniano para um sistema composto por uma métrica curvilínea, em partícula um toro, girando enquanto é submetido a um campo magnético. A saber, no primeiro momento há uma introdução da parametrização do toro, que será útil tanto para a determinação da métrica de sua curvatura quanto para definição dos operadores diferenciais, gradiente, divergente, rotacional e laplaciano, nos permitindo assim determinar o potencial geométrico ao qual a partícula nesta superfície estará submetida, além de nos dar os operadores necessários para a determinação do hamiltoniano. Em

seguida faremos revisão de conceitos da eletrodinâmica, analisando as equações necessárias para obtermos o hamiltoniano de um sistema submetido a um campos magnético, verificando o acoplamento do potencial vetor no operador, considerando as leis que regem o eletromagnetismo, em específico no caso quântico, discutiremos ainda o efeito Aharonov Bohm como consequência da influência do potencial vetor em regiões livres de campos. A terceira seção deste capítulo traz uma análise das equações de movimento de um sistema, para verificarmos seu comportamento em relação a referenciais não inerciais, considerando o efeito da rotação sobre as equações de movimento da partícula, contudo desconsideramos a translação e a variação temporal a qual o sistema passa num referencial não inercial, fazemos ainda uma analogia entre referenciais não inerciais e o potencial vetor devido a um campo magnético, definindo assim o efeito Aharonov Carmi e encerramos a seção abordando a influência da rotação sobre sistemas submetidos a campos magnéticos, finalizamos então o capítulo explicitando o hamiltoniano para um toro rotacionando sobre um campo magnético. Com este capítulo pretendemos ter ferramentas necessárias e suficientes para obtermos os potenciais associados a sistemas com métrica toroidal sob efeito de campo magnético e rotação e com estes descrever os hamiltonianos desses sistemas.

2.1 Métrica toroidal

2.1.1 Parametrização do toro

Na geometria, o toro [16] ou toróide é a superfície de revolução gerada por uma curva plana fechada simples girando em torno de uma linha exterior complanar (o eixo de rotação) com a qual ele não está sobreposto, como vemos na figura a seguir 2.1,

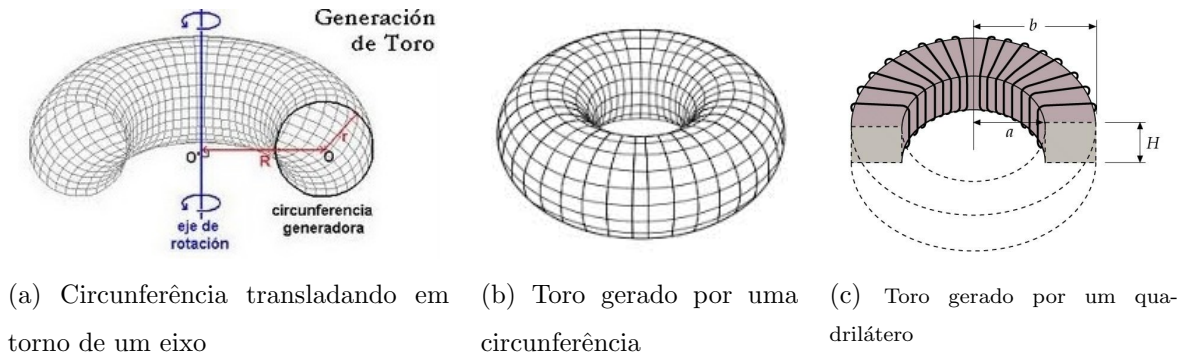


Figura 2.1: Ilustração do toro. (Fonte: Google imagens).

Consideremos os parâmetros para o nosso toro de acordo com os da figura abaixo 2.2

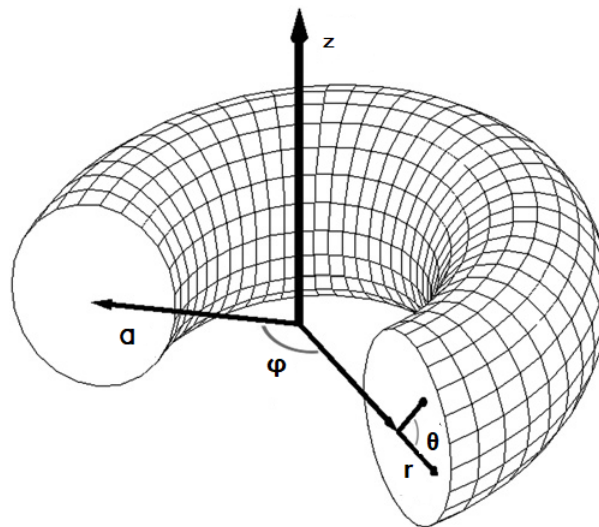


Figura 2.2: Parâmetros do toro. (Fonte: referência [28]).

A partir destes parâmetros podemos escrever sua equação em coordenadas cartesianas com simetria azimutal sobre o eixo z da forma

$$(a - \sqrt{x^2 + y^2})^2 + z^2 = r^2 \quad (2.1)$$

onde r e a são os raios menor e maior, respectivamente, do toro. Devido a simetria de alguns campos e superfícies, nem sempre é conveniente o uso do sistema de coordenadas cartesianas, de modo que se torna necessário introduzir uma parametrização apropriada a superfície estudada. Adotaremos aqui uma parametrização baseada na geometria toroidal,

definindo uma base ortornormal $\{\vec{e}_r, \vec{e}_\theta, \vec{e}_\varphi\}$, cujos vetores desta são os vetores tangentes unitários às curvas da superfície, pela figura 2.2 temos

$$x(r, \theta, \varphi) = (a + r \cos \varphi) \cos \theta \quad (2.2a)$$

$$y(r, \theta, \varphi) = (a + r \cos \varphi) \sin \theta \quad (2.2b)$$

$$z(r, \theta, \varphi) = r \sin \varphi \quad (2.2c)$$

como sendo os parâmetros de transformação do sistema de coordenadas, para o caso onde $\vec{i}, \vec{j}, \vec{k}$ é uma base canônica de \mathfrak{R}^3 e denotamos o vetor posição por

$$\vec{R}(r, \theta, \varphi) = x(r, \theta, \varphi)\vec{i} + y(r, \theta, \varphi)\vec{j} + z(r, \theta, \varphi)\vec{k}, \quad (2.3)$$

porém é apropriado representar o vetor \vec{R} em função de suas componentes nas três direções para o sistema de coordenadas adotado, no caso r, θ e φ , com este propósito introduzimos os vetores unitários para este sistema de coordenadas. Uma vez que os vetores unitários não são fixos e com o movimento da partícula no espaço podem mudar suas orientações, para calcularmos os vetores sobre a mudança de sistema de coordenadas iremos primeiramente calcular o elemento de linha [26], por ser uma grandeza fundamental para estabelecermos todas as equações de transformações entre dois sistemas de coordenadas na geometria diferencial. Em um sistema de coordenadas qualquer o elemento de linha pode ser obtido a partir da relação

$$ds^2 = g_{ab}dx^a dx^b, \quad (2.4)$$

onde g_{ab} é o tensor métrico fundamental cujo número de componentes depende da dimensão do espaço em consideração. Para um espaço n-dimensional o tensor métrico fundamental é uma matriz quadrada de ordem n, e dx^a é um deslocamento infinitesimal na direção a . Para coordenadas curvilíneas o tensor métrico fundamental é diagonal [27], e pode ser obtido a partir de

$$g_{ab} = \delta_{ab}h_b^2, \quad g_{ab} = \begin{vmatrix} g_{11} & g_{12} & g_{13} \\ g_{21} & g_{22} & g_{23} \\ g_{31} & g_{32} & g_{33} \end{vmatrix} = \begin{vmatrix} h_1^2 & 0 & 0 \\ 0 & h_2^2 & 0 \\ 0 & 0 & h_3^2 \end{vmatrix} \quad (2.5)$$

como trabalhamos três dimensões teremos uma matriz 3×3 como descrita acima, onde δ_{ij}

é o delta de Kronecker, definido por $\delta_{ij} = 1$ se $i = j$ e $\delta_{ij} = 0$ se $i \neq j$ e as grandezas h'_b s são denominadas fatores de escala podendo ser entendidos como a mudança produzida na curva coordenada da superfície por conta de um deslocamento infinitesimal, como o elemento de linha para nosso estudo é um vetor que em três dimensões [26] descreveremos como

$$d\vec{s} = e_a dx^a = h_a \vec{e}_a dx_a, \quad (2.6)$$

podemos então obter os vetores unitários para a base da nossa métrica $\{\vec{e}_r, \vec{e}_\theta, \vec{e}_\varphi\}$ deste modo temos

$$\vec{e}_r = \frac{1}{h_r} \frac{\partial \vec{R}}{\partial r} \quad \vec{e}_\theta = \frac{1}{h_\theta} \frac{\partial \vec{R}}{\partial \theta} \quad \vec{e}_\varphi = \frac{1}{h_\varphi} \frac{\partial \vec{R}}{\partial \varphi} \quad (2.7)$$

onde

$$\frac{\partial \vec{R}}{\partial r} = \cos \varphi \cos \theta \vec{i} + \cos \varphi \sin \theta \vec{j} + \sin \varphi \vec{k} \quad (2.8a)$$

$$\frac{\partial \vec{R}}{\partial \theta} = -\sin \theta (a + r \cos \varphi) \vec{i} + \cos \theta (a + r \cos \varphi) \vec{j} \quad (2.8b)$$

$$\frac{\partial \vec{R}}{\partial \varphi} = -r \sin \varphi \cos \theta \vec{i} - r \sin \varphi \sin \theta \vec{j} + r \cos \varphi \vec{k} \quad (2.8c)$$

e os fatores de escala h_r, h_θ, h_φ são obtidos através do módulo de 2.6, assim para a base $\{\vec{e}_r, \vec{e}_\theta, \vec{e}_\varphi\}$ em relação a base canônica de \mathfrak{R}^3 , temos que

$$h_r = \left| \frac{\partial \vec{R}}{\partial r} \right| \quad h_\theta = \left| \frac{\partial \vec{R}}{\partial \theta} \right| \quad h_\varphi = \left| \frac{\partial \vec{R}}{\partial \varphi} \right| \quad (2.9)$$

Portanto por 2.8 e 2.9 teremos

$$h_r = 1 \quad h_\theta = a + r \cos \varphi \quad h_\varphi = r, \quad (2.10)$$

e a base do sistema substituindo 2.8 e 2.10 em 2.7 será

$$\vec{e}_r = \cos \varphi \cos \theta \vec{i} + \cos \varphi \sin \theta \vec{j} + \sin \varphi \vec{k} \quad (2.11a)$$

$$\vec{e}_\theta = \cos \theta \vec{j} - \sin \theta \vec{i} \quad (2.11b)$$

$$\vec{e}_\varphi = -\sin \varphi \cos \theta \vec{i} - \sin \varphi \sin \theta \vec{j} + \cos \varphi \vec{k} \quad (2.11c)$$

Equivalente a

$$\begin{bmatrix} \vec{e}_r \\ \vec{e}_\theta \\ \vec{e}_\varphi \end{bmatrix} = \begin{bmatrix} \cos \varphi \cos \theta & \cos \varphi \sin \theta & \sin \varphi \\ -\sin \theta & \cos \theta & 0 \\ -\sin \varphi \cos \theta & -\sin \varphi \sin \theta & \cos \varphi \end{bmatrix} \begin{bmatrix} \vec{i} \\ \vec{j} \\ \vec{k} \end{bmatrix} \quad (2.12)$$

que tomada a inversa e substituindo em 2.3 juntamente com 2.2 nos dá o vetor posição \vec{R} em coordenadas toroidais

$$\vec{R}(r, \theta, \varphi) = (a \cos \varphi + r)\vec{e}_r - a \sin \varphi \vec{e}_\varphi \quad (2.13)$$

2.1.2 Operadores vetoriais diferenciais em coordenadas toroidais

Para obtermos a equação de Schrödinger faz-se necessário o uso de operadores diferenciais, porém seus formatos em coordenadas cartesianas torna a equação mais trabalhosa do ponto de vista algébrico, por isto nesta seção iremos obter os operadores diferenciais gradiente, divergente, rotacional e laplaciano para o sistema de coordenadas do toro. Partindo da variação total de uma função para variações independentes nas direções do sistema de coordenadas adotado (derivadas parciais), com base no cálculo vetorial [28] obtemos as interpretações geométricas e as relações necessárias para definirmos os operadores diferenciais para qualquer sistema de coordenadas, dada uma parametrização que observe as condições de canonicidade, ortonormalização, entre outras. O operador nabla numa base arbitrária pode ser obtido através da métrica da superfície [29] porém apenas ele não possui nenhum significado numérico. Aqui faremos uma discussão dos significados físicos destes operadores e como obtê-los e descreveremos estes em termo das coordenadas toroidais.

- **Operador gradiente**

A derivada direcional de uma função f numa dada direção h , no ponto (x, y, z) é indicada por $\vec{\nabla}_{\vec{h}} f(x, y, z)$, um deslocamento a partir de (x, y, z) na direção de \vec{h} corresponde a variações Δx , Δy , Δz proporcionais às componentes h_x , h_y , h_z , onde $\Delta x = u h_x$, $\Delta y = u h_y$, $\Delta z = u h_z$, onde u é um escalar positivo. O deslocamento é portanto o vetor $u\vec{h}$, e seu comprimento é $u|\vec{h}|$. A derivada direcional é portanto, por

definição [29]

$$\vec{\nabla}_{\vec{h}} f(x, y, z) = \lim_{u \rightarrow 0} \frac{f(x + uh_x, y + uh_y, z + uh_z) - f(x, y, z)}{u|\vec{h}|} \quad (2.14)$$

para u tendendo a zero, teremos que

$$\vec{\nabla} f(x, y, z) = \frac{\partial f}{\partial x} \frac{h_x}{|\vec{h}|} + \frac{\partial f}{\partial y} \frac{h_y}{|\vec{h}|} + \frac{\partial f}{\partial z} \frac{h_z}{|\vec{h}|} \quad (2.15)$$

onde $h_x/|\vec{h}|, h_y/|\vec{h}|, h_z/|\vec{h}|$ são as componentes de um vetor unitário na direção de \vec{h} , em 2.15 o $\vec{\nabla} f$ pode ser interpretado como o produto escalar do vetor gradiente pelo vetor unitário. Quando tratamos de uma superfície, ao longo de uma dada direção normal \vec{n} , sendo \vec{n} um vetor unitário podemos reescrever o gradiente como

$$\vec{\nabla}_{\vec{h}} f = \vec{\nabla} f \cdot \vec{n} \quad (2.16)$$

Temos então que a derivada direcional num dado ponto é máxima quando ela está na direção de $\vec{\nabla} f$, portanto o vetor gradiente aponta na direção de máximo crescimento e seu comprimento é a taxa de crescimento nessa direção, esta definição de gradiente se aplica a coordenadas cartesianas, para coordenadas curvilíneas numa base arbitrária podemos escrever o operador gradiente como

$$\vec{\nabla} f = \frac{1}{h_u} \frac{\partial f}{\partial u} \vec{e}_u + \frac{1}{h_v} \frac{\partial f}{\partial v} \vec{e}_v + \frac{1}{h_w} \frac{\partial f}{\partial w} \vec{e}_w \quad (2.17)$$

para as coordenadas do toro este será

$$\vec{\nabla} f = \frac{\partial \vec{f}}{\partial r} \vec{e}_r + \frac{1}{a + r \cos \varphi} \frac{\partial \vec{f}}{\partial \theta} \vec{e}_\theta + \frac{1}{r} \frac{\partial \vec{f}}{\partial \varphi} \vec{e}_\varphi \quad (2.18)$$

• Divergente

A diferenciação de uma função vetorial é uma extensão da diferenciação de quantidades escalares. Extraindo o operador $\vec{\nabla}$ de 2.15 e aplicando para o sistema cartesiano teremos

$$\vec{\nabla} \equiv \frac{\partial}{\partial x} \vec{i} + \frac{\partial}{\partial y} \vec{j} + \frac{\partial}{\partial z} \vec{k} \quad (2.19)$$

fazendo seu produto escalar com um segundo vetor temos

$$\vec{\nabla} \cdot \vec{f} = \frac{\partial f_x}{\partial x} + \frac{\partial f_y}{\partial y} + \frac{\partial f_z}{\partial z} \quad (2.20)$$

esta é a expressão para o divergente de \vec{f} . O operador divergente pode ser obtido para coordenadas curvilíneas a partir da relação [28]

$$\vec{\nabla} \cdot \vec{f}(f_u, f_v, f_w) = \lim_{\int d\tau \rightarrow 0} \frac{\int \vec{f} \cdot d\vec{\sigma}}{\int d\tau} \quad (2.21)$$

onde $d\vec{\sigma}$ é o elemento de área de um vetor e $d\tau$ é um elemento de volume, do volume diferencial $h_u h_v h_w df_u df_v df_w$ como vemos na figura abaixo

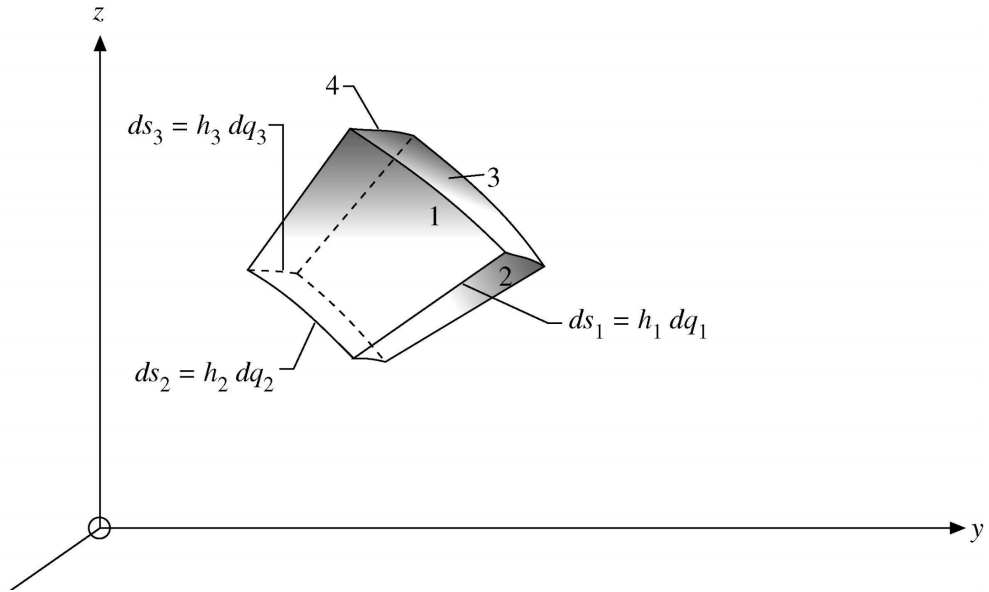


Figura 2.3: Elemento de volume curvilíneo. (Fonte: referência [6]).

teremos que o divergente será

$$\vec{\nabla} \cdot \vec{f} = \frac{1}{h_u h_v h_w} \left[\frac{\partial}{\partial u} (h_v h_w f_u) + \frac{\partial}{\partial v} (h_u h_w f_v) + \frac{\partial}{\partial w} (h_u h_v f_w) \right] \quad (2.22)$$

sendo entendido como um escalar que mede a dispersão ou divergência dos vetores do campo num determinado ponto. Em coordenadas toroidais teremos

$$\vec{\nabla} \cdot \vec{f} = \frac{a + 2r \cos \varphi}{r(a + r \cos \varphi)} f_r + \frac{\partial f_r}{\partial r} + \frac{1}{a + r \cos \varphi} \frac{\partial f_\theta}{\partial \theta} + \frac{1}{r} \frac{\partial f_\varphi}{\partial \varphi} - \frac{\sin \varphi}{a + r \cos \varphi} f_\varphi \quad (2.23)$$

• Rotacional

Rotacional é um operador que calcula, em uma superfície infinitesimal, o quanto os vetores de um campo vetorial se afastam ou se aproximam de um vetor normal

a esta superfície. Assim, o rotacional corresponde a uma transformação linear de um campo de vetores em um outro campo vetorial, ou seja, a cada ponto do espaço onde definimos o rotacional ele será dado por um vetor. O rotacional em coordenadas curvilíneas requer o teorema de Stokes [28] para ser obtido, por isto iremos apenas explicitar a relação para este, tal que

$$\vec{\nabla} \times \vec{f} = \frac{1}{h_u h_v h_w} \begin{vmatrix} h_u \vec{e}_u & h_v \vec{e}_v & h_w \vec{e}_w \\ \frac{\partial}{\partial u} & \frac{\partial}{\partial v} & \frac{\partial}{\partial w} \\ h_u f_u & h_v f_v & h_w f_w \end{vmatrix} \quad (2.24)$$

que aplicado ao nosso sistema de coordenadas se torna

$$\begin{aligned} \vec{\nabla} \times \vec{f} = & \frac{1}{r(a + r \cos \varphi)} \left[\left(r \frac{\partial f_\varphi}{\partial \theta} - a \frac{\partial f_\theta}{\partial \varphi} + r \sin \varphi f_\theta - r \cos \varphi \frac{\partial f_\theta}{\partial \varphi} \right) \vec{e}_r \right. \\ & \left. + (a + r \cos \varphi) \left(\frac{\partial f_r}{\partial \varphi} - f_\varphi - r \frac{\partial f_\varphi}{\partial r} \right) \vec{e}_\theta + \left(ar \frac{\partial f_\theta}{\partial r} + r \cos \varphi f_\theta + r^2 \cos \varphi \frac{\partial f_\theta}{\partial r} \right) \vec{e}_\varphi \right] \end{aligned} \quad (2.25)$$

• Laplaciano

A equação de Schrödinger carrega um termo com o quadrado do momento do sistema, que é dado por $-i\hbar\vec{\nabla}$, devido a isto precisamos calcular o laplaciano, também conhecido como operador diferencial de segunda ordem, para o sistema de coordenadas baseado na métrica do toro. Este operador é o calculo do divergente do gradiente, ou seja, a taxa de dispersão de um campo que aponta para a direção de maior crescimento. Pode ser obtido por [28]

$$\nabla^2 f = \frac{1}{h_u h_v h_w} \left[\frac{\partial}{\partial u} \left(\frac{h_v h_w}{h_u} \frac{\partial f}{\partial u} \right) + \frac{\partial}{\partial v} \left(\frac{h_u h_w}{h_v} \frac{\partial f}{\partial v} \right) + \frac{\partial}{\partial w} \left(\frac{h_u h_v}{h_w} \frac{\partial f}{\partial w} \right) \right] \quad (2.26)$$

que na base $\{\vec{e}_r, \vec{e}_\theta, \vec{e}_\varphi\}$ será

$$\nabla^2 \vec{f} = \frac{a + 2r \cos \varphi}{r(a + r \cos \varphi)} \frac{\partial \vec{f}}{\partial r} + \frac{\partial^2 \vec{f}}{\partial r^2} + \frac{1}{(a + r \cos \varphi)^2} \frac{\partial \vec{f}}{\partial \theta} + \frac{1}{r^2} \frac{\partial^2 \vec{f}}{\partial \varphi^2} - \frac{\sin \varphi}{r(a + r \cos \varphi)} \frac{\partial \vec{f}}{\partial \varphi} \quad (2.27)$$

2.1.3 Potencial devido a curvatura do toro

No estudo de sistemas formados por superfícies curvilíneas é necessário considerar não apenas as condições de contorno, mas também o potencial ao qual a partícula é submetida

devido a sua curvatura, conhecido como potencial geométrico ou potencial de da Costa [30], este confina uma partícula numa interface fina com espessura \vec{d} , no limite em que $d \rightarrow 0$ a partícula cria um vínculo com a superfície.

Tratando-se da simetria toroidal para obtermos este potencial devemos primeiro considerar o elemento de linha e a métrica a qual a partícula está confinada, que podem ser obtidos por 2.4 ou por [28]

$$ds^2 = (h_r dq_r)^2 + (h_\theta dq_\theta)^2 + (h_\varphi dq_\varphi)^2 = \sum_i (h_i dq_i)^2 \quad (2.28)$$

onde os h'_i s são os fatores de escala, calculados em 2.10, enquanto a métrica é definida por

$$g_{i,j}(r, \theta, \varphi) = \frac{\partial \vec{R}}{\partial q_i} \cdot \frac{\partial \vec{R}}{\partial q_j}, \quad (2.29)$$

por tratarmos de um sistema de coordenadas ortogonais, teremos $g_{ij} = 0, i \neq j$ para o toro i e j equivalem a θ e φ , pois neste trabalho estaremos interessados nos elementos de métrica com relação a um toro rígido [16] desconsiderando a métrica devido a r , por 2.13 e 2.29 teremos

$$\begin{aligned} g_{\varphi\theta} &= g_{\theta\varphi} = 0 \\ g_{\theta\theta} &= (a + r \cos \varphi)^2 \\ g_{\varphi\varphi} &= r^2 \end{aligned} \quad (2.30)$$

O tensor métrico descrito em 2.5 é dado pelo determinante da matriz, e toma a forma [31]

$$g_{\theta\varphi} = \begin{vmatrix} g_{\theta\theta} & g_{\theta\varphi} \\ g_{\varphi\theta} & g_{\varphi\varphi} \end{vmatrix}, \quad (2.31)$$

substituindo 2.30 em 2.31 estabelecemos a matriz da métrica do toro, cujo determinante será

$$g_{\theta\varphi} = \begin{vmatrix} (a + r \cos \varphi)^2 & 0 \\ 0 & r^2 \end{vmatrix} \quad (2.32)$$

Os elementos da métrica contravariante denotados por $g^{\theta\varphi}$ podem ser definidos a partir dos elementos da métrica covariante $g_{\theta\varphi}$ pela relação [28]

$$g^{\theta r} g_{r\varphi} = \delta_{\theta\varphi}, \quad (2.33)$$

Consideremos ainda uma partícula de massa μ fixada permanentemente a superfície S de equação paramétrica $\vec{r} = \vec{r}(q_i, q_j)$ em que \vec{r} é o vetor posição num ponto P arbitrário da superfície como ilustra a figura abaixo

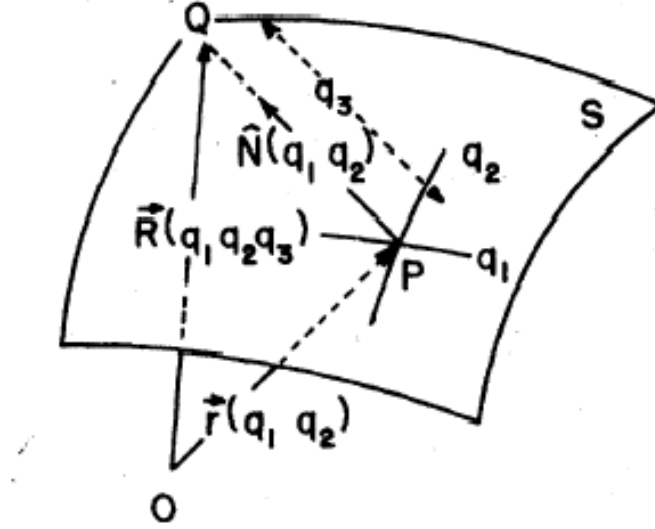


Figura 2.4: Ilustração de um sistema de coordenadas curvilíneas baseado numa superfície S de equação paramétrica $\vec{r} = \vec{r}(q_1, q_2)$. Fonte: referência [30].

a porção de espaço da vizinhança a S na superfície para o toro pode ser parametrizada como [30]

$$\vec{R}(r, \theta, \varphi) = \vec{r}(\theta, \varphi) + q_r \hat{N}(\theta, \varphi) \quad (2.34)$$

tomando os coeficientes fundamentais de segunda ordem como [32]

$$\begin{aligned} \alpha_{\theta\theta} &= \frac{1}{g}(g_{\theta\varphi}h_{\varphi\theta} - g_{\varphi\varphi}h_{\theta\theta}) & \alpha_{\theta\varphi} &= \frac{1}{g}(h_{\varphi\varphi}g_{21} - h_{\varphi\theta}g_{\theta\theta}) \\ \alpha_{\varphi\theta} &= \frac{1}{g}(h_{\varphi\varphi}g_{\theta\varphi} - h_{\theta\varphi}g_{\varphi\varphi}) & \alpha_{\varphi\varphi} &= \frac{1}{g}(h_{\varphi\theta}g_{\theta\varphi} - h_{\varphi\varphi}g_{\theta\theta}) \end{aligned} \quad (2.35)$$

onde

$$h_{ij} = -\frac{\partial \vec{r}}{\partial q_i} \frac{\partial \hat{N}}{\partial q_j}, \quad i, j = \theta, \varphi \quad (2.36)$$

e

$$\frac{\partial \hat{N}}{\partial q_i} = \sum_{j=1}^3 \alpha_{ij} \frac{\partial \vec{r}}{\partial q_j} \quad (2.37)$$

para $h_{ij} = h_{ji}$, teremos que curvatura gaussiana e a curvatura média são dadas respectivamente por [32]

$$K = k_1 k_2 = \frac{1}{g} \det(h_{ij}) \quad (2.38)$$

e

$$M = \frac{1}{2}(k_1 + k_2) = \frac{1}{2g}(g_{11}h_{22} + g_{22}h_{11} - 2g_{12}h_{12}) \quad (2.39)$$

sendo k_1 e k_2 as curvaturas principais, assim como feito por da Costa, partindo da métrica para coordenadas curvilíneas, podemos escrever potencial em função das curvaturas média e gaussiana, assim V_S em termos de K e M será

$$V_S(\theta, \varphi) = -\frac{\hbar^2}{2m}(M^2 - K) = -\frac{\hbar^2}{8\mu}(k_1 - k_2)^2 \quad (2.40)$$

para as coordenadas toroidais os autovalores k_1 e k_2 da matriz $a_{\theta\varphi}$ são

$$k_1 = \frac{1}{a} \frac{\cos \varphi}{(1 + r/a \cos \varphi)}, \quad k_2 = \frac{1}{r} \quad (2.41)$$

assim temos que o potencial de uma superfície imersa a um espaço tridimensional devido a sua curvatura ou simplesmente potencial de da Costa para a métrica do toro é

$$V_{curv}(\varphi) = -\frac{\hbar^2}{8\mu} \frac{1}{r^2(1 + r/a \cos \varphi)^2} \quad (2.42)$$

onde μ é a massa efetiva da partícula, \hbar é a constante de Planck's.

2.2 Campo Magnético

Nesta seção buscamos revisar alguns conceitos da eletrodinâmica, obteremos as equações necessárias para se determinar o potencial associado ao hamiltoniano de um sistema quando este é imerso num campo magnético, discutiremos o aparecimento do potencial vetor que em regiões livres de campo, nos permitindo escrever a equação de Schrödinger e estudar o comportamento do sistema.

2.2.1 Introdução ao magnetismo

No formalismo clássico, por definição o campo magnético se origina de cargas elétricas em movimento, podendo ser representado por linhas de campo, este não exerce nenhuma força sobre uma carga que se move paralelamente ao campo, sabe-se ainda que um campo magnético constante e uniforme não pode aumentar nem diminuir o módulo velocidade da partícula em movimento, mas pode variar a direção da velocidade \vec{v} [33]. Uma partícula de carga q se move com velocidade \vec{v} num campo magnético \vec{B} , experimenta uma força magnética F_B dada por

$$\vec{F} = q\vec{v} \times \vec{B}. \quad (2.43)$$

O módulo do campo magnético criado num ponto P pelo elemento de corrente ids é

$$dB = \frac{\mu_0}{4\pi} \frac{ids \sin \theta}{r^2} \quad (2.44)$$

que na forma vetorial é escrito

$$dB = \left(\frac{\mu_0}{4\pi} \right) \frac{ids \times \vec{r}}{r^3} \quad (\text{lei de Biot - Savart}) \quad (2.45)$$

onde μ_0 é a constante de permeabilidade, tal que $\mu_0 = 4\pi \times 10^{-7} T.m/A$

Tanto a lei de Bio-Savart, quanto a lei de Ampère são relações entre uma distribuição de corrente e o campo magnético que ela gera, seja numa superfície ou em um volume, a saber a lei de Ampère é dada pela relação

$$\oint \mathbf{B} \cdot d\mathbf{s} = \mu_0 i \quad (2.46)$$

esta permiti a resolução de problemas de campo magnético para diferentes simetrias, aplicada a uma curva fechada. Consideremos ainda mais duas leis que regem os campos magnéticos, a primeira é a lei de Lenz usada para determinação do sentido de uma corrente induzida numa espira condutora fechada: uma corrente induzida surgirá numa espira fechada com um sentido tal que se oporá à variação que a produziu, e a lei de Faraday que explica o princípio gerador elétrico, relacionando a força eletromotriz induzida com a taxa de variação do fluxo magnético através de uma superfície [33], vejamos então a descrição da dinâmica de um corpo rígido quando submetido a um campo magnético.

2.2.2 Dinâmica do corpo rígido em um campo eletromagnético

Na descrição do movimento de sistemas para referenciais inerciais um deslocamento infinitesimal de um corpo rígido é representado pela soma de dois movimentos, translação e rotação. Para estudo do movimento de sistemas partimos de suas equações de movimento. Podemos escrever as equações de Euler-Lagrange [34] como

$$\frac{d}{dt} \frac{\partial T}{\partial \dot{q}_i} - \frac{\partial T}{\partial q_i} = \frac{d}{dt} \frac{\partial V}{\partial \dot{q}_i} - \frac{\partial V}{\partial q_i} \quad (2.47)$$

onde q_i são coordenadas com dimensão não necessariamente de comprimento, mais precisamente a força generalizada é dada por

$$Q_i = \frac{d}{dt} \frac{\partial V}{\partial \dot{q}_i} - \frac{\partial V}{\partial q_i}. \quad (2.48)$$

Para uma carga q se movendo com velocidade $\vec{v}(\vec{r}, t)$ num espaço submetido a uma campo magnético \vec{B} e um campo elétrico \vec{E} esta experimentará a força de Lorentz, que é somas das forças elétricas e magnéticas, que regem o movimento da partícula nas regiões onde os campos são nulos e é dada por [35]

$$\vec{F} = q(\vec{E} + \frac{1}{c} \vec{v} \times \vec{B}) \quad (2.49)$$

Pelas equações de Maxwell temos que o fluxo de \vec{B} através de uma superfície fechada é zero,

$$\int_A \vec{B} \cdot d\vec{A} = 0, \quad (2.50)$$

que pode ser escrita na forma diferencial

$$\nabla \cdot \vec{B} = 0 \quad (2.51)$$

o que significa que podemos construir um campo vetorial \vec{A} denominado potencial vetor, tal que

$$\vec{B} = \nabla \times \vec{A}, \quad (2.52)$$

ainda para as equações de Maxwell pela lei de Faraday,

$$\nabla \times \vec{E} = -\frac{1}{c} \frac{\partial \vec{B}}{\partial t}. \quad (2.53)$$

como para nosso interesse o campo magnético não varia com o tempo, então

$$\vec{\nabla} \times \vec{E} = 0 \quad (2.54)$$

isso significa que existe uma função escalar ϕ denominada potencial escalar eletromagnético, tal que

$$\vec{E} = -\vec{\nabla}\phi \quad (2.55)$$

Assim pelas equações 2.53 e 2.52 teremos

$$\vec{\nabla} \times \left(\vec{E} + \frac{1}{c} \frac{\partial \vec{A}}{\partial t} \right) = 0 \quad (2.56)$$

o que nos dá

$$\vec{E} + \frac{1}{c} \frac{\partial \vec{A}}{\partial t} = -\vec{\nabla}\phi \quad (2.57)$$

semelhante a 2.42 que é usada para um sistema estático. Substituindo 2.52 e 2.57 em 2.49 obtemos

$$\frac{\vec{F}}{q} = -\vec{\nabla}\phi - \frac{1}{c} \frac{\partial \vec{A}}{\partial t} + \frac{1}{c} [\vec{v} \times \vec{\nabla} \times \vec{A}]. \quad (2.58)$$

Pela identidade

$$\vec{\nabla}(\vec{a} \cdot \vec{b}) = (\vec{a} \cdot \vec{\nabla})\vec{b} + (\vec{b} \cdot \vec{\nabla})\vec{a} + \vec{a} \times \vec{\nabla} \times \vec{b} + \vec{b} \times \vec{\nabla} \times \vec{a} \quad (2.59)$$

temos que

$$\vec{v} \times \vec{\nabla} \times \vec{a} = \vec{\nabla}(\vec{a} \cdot \vec{v}) - (\vec{v} \cdot \vec{\nabla})\vec{a} \quad (2.60)$$

que substituindo em 2.58 obtemos

$$\begin{aligned} \frac{\vec{F}}{q} &= -\vec{\nabla} \left(\phi - \frac{1}{c} \vec{A} \cdot \vec{v} \right) - \frac{1}{c} \left[(\vec{v} \cdot \vec{\nabla})\vec{A} + \frac{\partial \vec{A}}{\partial t} \right] = -\vec{\nabla} \left(\phi - \frac{1}{c} \vec{A} \cdot \vec{v} \right) \\ &\quad - \frac{1}{c} \left[\left(\dot{x} \frac{\partial}{\partial x} + \dot{y} \frac{\partial}{\partial y} + \dot{z} \frac{\partial}{\partial z} \right) \vec{A} + \frac{\partial \vec{A}}{\partial t} \right] = -\vec{\nabla} \left(\phi - \frac{1}{c} \vec{A} \cdot \vec{v} \right) - \frac{1}{c} \frac{d\vec{A}}{dt}, \end{aligned} \quad (2.61)$$

como podemos escrever

$$\vec{A} = \left(\dot{x} \frac{\partial}{\partial x} + \dot{y} \frac{\partial}{\partial y} + \dot{z} \frac{\partial}{\partial z} \right) (\vec{v} \cdot \vec{A}) = \vec{\nabla}_v (\vec{v} \cdot \vec{A}) \quad (2.62)$$

que substituindo em 2.61 resulta em

$$\frac{\vec{F}}{q} = -\vec{\nabla} \left(\phi - \frac{1}{c} \vec{A} \cdot \vec{v} \right) + \frac{d}{dt} \vec{\nabla}_v \left(\phi - \frac{1}{c} \vec{A} \cdot \vec{v} \right) \quad (2.63)$$

que ao ser comparada com 2.48 nos dá o potencial que origina a força de Lorentz, sendo este

$$V(\vec{r}, \dot{\vec{r}}) = q\phi - \frac{q}{c} \vec{A} \cdot \vec{v} \quad (2.64)$$

Assim teremos a lagrangiana para uma partícula de massa μ e carga q movendo-se num campo eletromagnético é

$$L = \frac{1}{2} \mu \vec{v}^2 - q\phi + \frac{q}{c} \vec{A} \cdot \vec{v} \quad (2.65)$$

isso nos possibilita calcular o momento conjugado utilizando a relação

$$\vec{p} = \frac{\partial L}{\partial \vec{v}} = \mu \vec{v} + \frac{q}{c} \vec{A} \quad (2.66)$$

Utilizando 2.66 teremos que o hamiltoniano da partícula é dado por [34]

$$\mathbf{H} = \vec{p} \cdot \vec{v} - L = \frac{1}{2\mu} \left[\vec{p} - \frac{q}{c} \vec{A} \right]^2 + q\phi \quad (2.67)$$

Lembrando que como estamos tratando de sistemas quânticos o momento canônico é $\vec{p} = -i\hbar \vec{\nabla}$ e não apenas $m\vec{v}$. Ao tratarmos de uma partícula carregada em uma região onde os campos são nulos, o sistema não deve sentir qualquer efeito de campos porque a predição da força clássica agindo sobre ele diz que esta será nula [36], quando passamos ao caso quântico vemos que os potenciais é que aparecem na equação de estado (equação de Schrödinger) e não os campos e a energia do sistema é calculada mostrando a dependência com fluxo magnético, dessa forma vemos que o tratamento de campos magnéticos segundo conceitos da eletrodinâmica quântica passa a considerar o formalismo canônico de modo que o potencial não pode ser eliminado por equações básicas, interferindo na interação do sistema que foi submetido ao campo.

2.2.3 Efeito Aharonov Bohm

Pelo exposto até o momento vemos que ao contrário das predições da eletrodinâmica clássica o potencial vetor não trata apenas de uma ferramenta matemática para cálculo de campos, mas desempenha papel significativo uma vez que em sistemas quânticos se acopla ao momento da partícula mesmo em regiões onde os campos elétricos e magnéticos são nulos. Para estudo dos efeitos do potencial vetor Aharonov e Bohm [17] propuseram um

experimento para determinar o comportamento de uma partícula carregada na presença de um campo magnético estacionário, e determinar a influência do potencial vetor na partícula em um espaço no qual o campo é nulo.

Suponhamos uma partícula de carga q girando restritamente em um círculo de raio b em torno de um solenóide infinitamente longo de raio $\rho = a$, que transporta uma corrente I , como vemos na figura 2.5, se solenoide for extremamente longo, o campo magnético interno será uniforme tal que

$$\vec{B} = \mu_0 n I \vec{z} \quad (2.68)$$

e o campo externo será zero, porém o potencial vetor não será nulo e tem um valor fixo [37]

$$\vec{A} = \frac{\Phi}{2\pi r} \vec{\varphi} \quad (2.69)$$

em que $\Phi = \pi a^2 B$ é o fluxo magnético através do solenoide, contudo como o solenoide está sem carga o potencial escalar é zero.

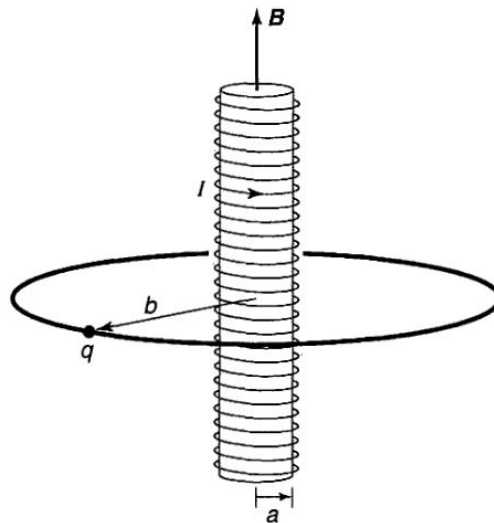


Figura 2.5: Diagrama esquemático de uma partícula com carga q órbita um solenóide transportando uma corrente I , que contém no interior de um campo de fluxo constante. (Fonte: referência [37]).

Aplicando a equação de Schrödinger independente do tempo e substituindo o valor do potencial vetor para a simetria cilíndrica, obtém-se [38]

$$\mathbf{H}(\varphi) = E\Psi(\varphi) \quad (2.70)$$

se definirmos

$$\beta \equiv \frac{q\phi}{2\pi\hbar} \quad \epsilon \equiv \frac{2\mu b^2 E}{\hbar} - \beta^2 \quad (2.71)$$

como para esse caso a função de onda depende somente do ângulo azimutal ϕ e assim, $\vec{\nabla} \rightarrow (\vec{\phi}/b)(d\phi)$, teremos que a equação de Schrödinger toma a forma

$$\frac{1}{2\mu} \left[-\frac{\hbar^2}{b^2} \frac{d^2}{d\phi^2} + \left(\frac{q\Phi}{2\pi\hbar} \right)^2 + i \frac{\hbar q\Phi}{\pi b^2} \frac{d}{d\phi} \right] \Psi(\phi) = E\Psi(\phi) \quad (2.72)$$

e tem como solução

$$\Psi(\phi) = Ae^{im\phi} \quad (2.73)$$

cujas condições de contorno é $\Psi(\phi + 2\pi) = \Psi(\phi)$, ou seja, $\Psi(\phi)$ é periódica, com período 2π , que nos leva a

$$m = \beta \pm \frac{b}{\hbar} \sqrt{2\mu E} \quad (2.74)$$

que resulta em

$$E_n = \frac{\hbar^2}{2\mu b^2} \left(n - \frac{q\Phi}{2\pi\hbar} \right)^2, \quad (n = 0, \pm 1, \pm 2, \dots) \quad (2.75)$$

Vemos então que a energia da partícula que encontra-se fora do solenóide depende do fluxo magnético que está no interior do solenóide. Além disso, valores positivos de m indicam que a partícula move-se na mesma direção da corrente e valores negativos indicam que ela se move na direção oposta e as energias permitidas dependem claramente do campo dentro do solenoide, mesmo que o campo na localização da partícula seja nulo.

Consideremos agora a equação de Schrödinger dependente do tempo

$$\mathbf{H}\Psi = \left[\frac{1}{2\mu} \left(\frac{\hbar}{i} \vec{\nabla} - q\vec{A} \right)^2 + q\varphi(t) \right] \Psi = i\hbar \frac{\partial \Psi}{\partial t} \quad (2.76)$$

cuja solução é

$$\Psi(\mathbf{r}, t) = e^{ig(\mathbf{r})} \Psi'(\mathbf{r}) \quad (2.77)$$

onde, Ψ' é a função de onda que satisfaz a equação de Schrödinger quando o potencial vetor fora do solenoide é nulo, ou seja, $\vec{\nabla} \times \vec{A} = 0$, e

$$g(\mathbf{r}) \equiv \frac{q}{\hbar} \oint \vec{A}(\mathbf{r}) \cdot d\mathbf{r} \quad (2.78)$$

se tomarmos o gradiente de Ψ , usando o fato que $\vec{\nabla} = (q/\hbar)\vec{A}$ e substituirmos em 2.76 obtemos

$$-\frac{\hbar^2}{2\mu}\vec{\nabla}^2\Psi' + q\varphi\Psi' = i\hbar\frac{\partial\Psi'}{\partial t} \quad (2.79)$$

O termo de fase $g(\mathbf{r})$ depende do fluxo magnético no interior do solenóide e pode ser escrito em termos do potencial vetor em coordenadas cilíndricas, assim teremos

$$g(\mathbf{r}) = \frac{q}{\hbar} \int d\mathbf{r} \cdot \vec{A}d(\mathbf{r}) = \frac{q\Phi}{2\pi\hbar} \int \left(\frac{1}{2}\vec{\phi}\right) \cdot (r\vec{\phi}d\phi) = \pm\frac{q}{2\hbar}\Phi, \quad (2.80)$$

onde sinal negativo ou positivo indica que a partícula pode ter o sentido oposto ou não o potencial vetor respectivamente. Através do experimento proposto por Aharonov e Bohm, no qual um feixe de elétrons passa através de um anteparo com duas fendas, e por trás do anteparo haveria um solenóide, como vemos na figura 2.6, assim os feixes experimentariam a influência do potencial vetor antes de se recombinarem.

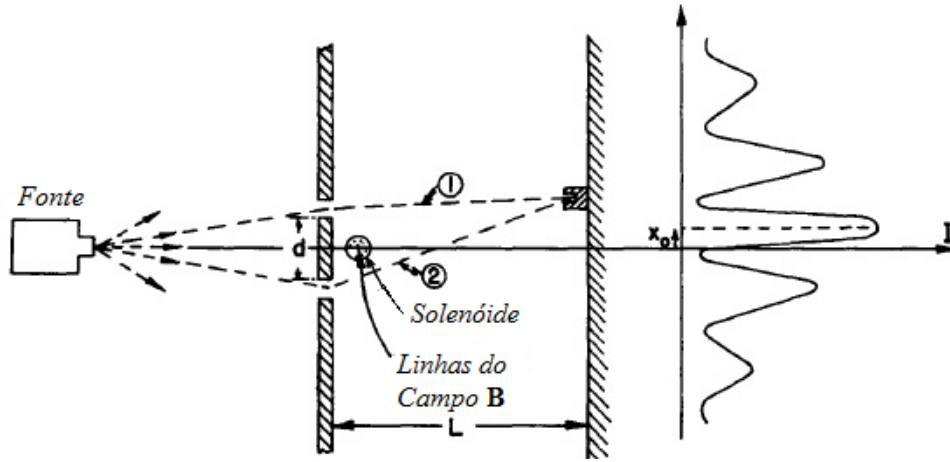


Figura 2.6: Ilustração do experimento das duas fendas com interferência de elétrons na presença de um solenóide com fluxo magnético no seu interior. Embora o campo magnético seja nulo no exterior do solenóide, a presença do potencial vetor nessa região supostamente desloca a franja de interferência eletrônica observada. (Fonte: referência [39]).

Devido a influência do potencial vetor os feixes chegam fora de fase por um valor proporcional ao fluxo magnético que suas partículas envolvem, essa mudança de fase leva a uma interferência. A diferença de fase entre os feixes é dada por

$$\Delta\Phi = \frac{q\Phi}{\hbar} \quad (2.81)$$

Com base nas previsões de Aharonov e Bohm, Akira Tonomura [39] realizou experimento para verificar o efeito Aharonov Bohm, neste uma fonte de elétrons foi direcionada, como vemos na figura 2.7, ao longo de caminhos diferentes, através de um pequeno imã em formato de toro, sob a condição de que o campo esta completamente confinado ao imã, para medir o deslocamento de fase foi utilizado o método de holografia eletrônica.

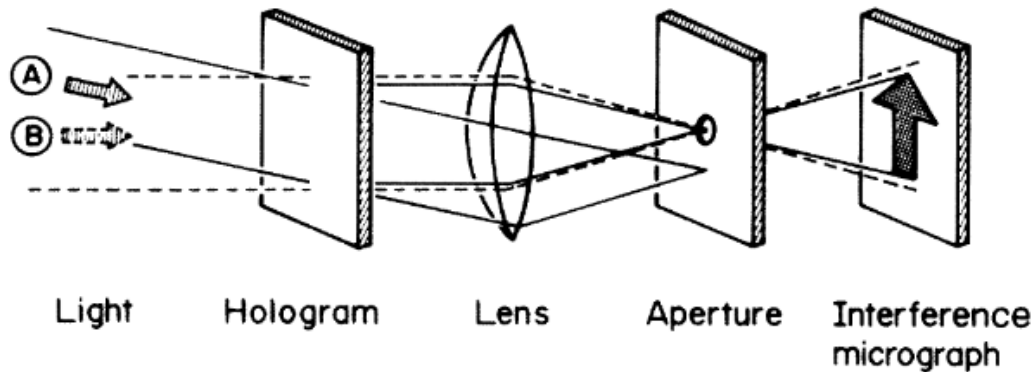


Figura 2.7: Sistema de reconstrução óptica por interferência microscópica. (Fonte: referência [39]).

Os resultados experimentais detectaram a mudança de fase relativa prevista, fornecendo evidências conclusivas para o efeito Aharonov-Bohm. Este experimento também demonstrou a quantificação do fluxo, foi verificado que quando os elétrons passam através do toróide são geradas franjas de interferência, como as da figura 2.8 devido à luz que passa através do pequeno toro, mostrando a diferença de fase que é gerada na partícula carregada pelo potencial vetor nas regiões onde o campo é nulo.

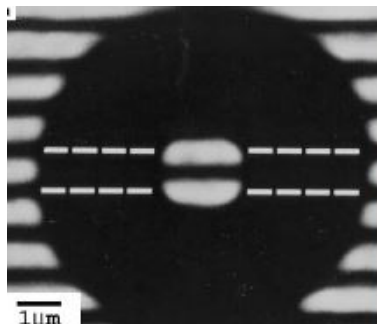


Figura 2.8: Franjas de interferência do feixe de elétrons gerado pelo vetor potencial sobre os elétrons. (Fonte: referência [39]).

O efeito Aharonov Bohm portanto, é definido como o efeito do potencial vetor sobre uma partícula carregada numa região onde os campos são nulos, fornecendo assim um significado físico real para o potencial vetor.

2.3 Rotação

Com base nos resultados da seção anterior pretendemos investigar de forma análoga ao campo magnético o efeito da rotação sobre sistemas quânticos. Estudos tem sido feitos sobre a alteração da dinâmica de um sistema quando este se encontra sobre um referencial não inercial, partindo das equações de movimento é possível analisar a influência da variação da velocidade do referencial, seja a velocidade translacional ou a rotacional do sistema. Estamos interessados em verificar o comportamento de um sistema submetido a rotação, determinando o hamiltoniano e resolvendo a equação de Schrödinger, inicialmente estando submerso em um campo magnético e em seguida o campo estando restrito apenas em uma determinada região, para tal começaremos pelo estudo das equações de movimento para um referencial não inercial do ponto de vista clássico e de posse da lagrangiana podemos incluir o termo devido as forças originarias do movimento no hamiltoniano do sistema. Em seguida faremos analogia entre o potencial vetor devido ao campo magnético e o potencial vetor devido a rotação, expressando assim a equação de estado do ponto de vista quântico para um sistema.

2.3.1 Análise clássica da dinâmica de um referencial não-inercial

Na análise da dinâmica de sistemas é conveniente usar sistemas de referenciais não inerciais, pois muitas vezes o corpo em movimento realiza diferentes rotações não permitindo a fixação de um sistema de coordenadas em um referencial inercial [34]. Iremos portanto descrever o movimento de um sistema para um referencial girante, reproduzindo os resultados da literatura, obtendo suas equações de movimento e as forças devido este.

Ao rotacionarmos um sistemas de eixos coordenados em relação a outro fixo em um

referencial a velocidade angular de rotação [27] será dada por

$$\vec{\omega} = \frac{d\vec{\theta}}{dt} \quad (2.82)$$

enquanto a velocidade é

$$\left(\frac{d\vec{r}}{dt}\right)_{fixo} = \left(\frac{d\vec{r}}{dt}\right)_{rotacionado} + \vec{\omega} \times \vec{r} \quad (2.83)$$

Se definirmos

$$\vec{v}_0 = \dot{\vec{r}}_0 = \left(\frac{d\vec{r}}{dt}\right)_{fixo} \quad (2.84a)$$

$$\vec{v}' = \dot{\vec{r}}' = \left(\frac{d\vec{r}'}{dt}\right)_{rotacionado} \quad (2.84b)$$

podemos escrever

$$\vec{v}_0 = \vec{v}' + \vec{\omega} \times \vec{r} \quad (2.85)$$

onde

$\vec{v}_0 \Rightarrow$ velocidade relativa ao eixo fixo

$\vec{v}' \Rightarrow$ velocidade relativa ao eixo rotacionado

$\vec{\omega} \Rightarrow$ velocidade angular do eixo rotacionado

$\vec{\omega} \times \vec{r} \Rightarrow$ velocidade devido a rotação do eixo em movimento.

Assim para obtermos a lagrangiana do sistema partindo do princípio da ação mínima, cuja validade não depende do sistema de referência escolhido, partiremos das equações de Lagrange [40]

$$\frac{d}{dt} \left(\frac{\partial L}{\partial \vec{v}} \right) = \frac{\partial L}{\partial \vec{r}} \quad (2.86)$$

como

$$L_0 = \frac{1}{2} \mu \vec{v}_0^2 - U \quad (2.87)$$

só é válida para referenciais inerciais, precisamos transformar a função L_0 . Consideremos um referencial K, rotacionando com velocidade angular $\vec{\omega}(t)$, a velocidade \vec{v}_0 de K é uma composição de \vec{v} a velocidade de K com $\vec{\omega} \times \vec{r}$ a velocidade de rotação de K, como visto em 2.85, que substituída em 2.87 nos dá L como

$$L = \frac{1}{2} \mu \vec{v}^2 + \mu \vec{v} \cdot \vec{\omega} \times \vec{r} + \frac{1}{2} \mu (\vec{\omega} \times \vec{r})^2 - U. \quad (2.88)$$

Esta é a forma geral para a lagrangiana de uma partícula num sistema de referência arbitrário qualquer que gira mas não translada. A rotação do sistema leva ao aparecimento de uma termo linear na velocidade da partícula, calculando a derivada para obtermos a lagrangiana teremos

$$\begin{aligned} dL &= \mu\vec{v} \cdot d\vec{v} + \mu d\vec{v} \cdot \vec{\omega} \times \vec{r} + \mu\vec{v} \cdot \vec{\omega} \times d\vec{r} + \mu(\vec{\omega} \times \vec{r}) \cdot (\vec{\omega} \times d\vec{r}) \\ &\quad - (\partial U / \partial \vec{r}) \cdot d\vec{r} = \mu\vec{v} \cdot d\vec{v} + \mu d\vec{v} \cdot \vec{\omega} \times \vec{r} + \mu d\vec{r} \cdot \vec{v} \times \vec{\omega} \\ &\quad + \mu(\vec{\omega} \times \vec{r}) \times \vec{\omega} \cdot d\vec{r} - (\partial U / \partial \vec{r}) \cdot d\vec{r} \end{aligned} \quad (2.89)$$

para os termos em $d\vec{v}$ e $d\vec{r}$ temos que

$$\frac{\partial L}{\partial \vec{v}} = \mu\vec{v} + \mu\vec{\omega} \times \vec{r} \quad (2.90a)$$

$$\frac{\partial L}{\partial \vec{r}} = \mu\vec{v} \times \vec{\omega} + \mu(\vec{\omega} \times \vec{r}) \times \vec{\omega} - \partial U / \partial \vec{r}, \quad (2.90b)$$

substituídos em 2.86 nos dá a equação de movimento

$$\mu d\vec{v}/dt = -\partial U / \partial \vec{r} + 2\mu\vec{v} \times \vec{\omega} + \mu\vec{\omega} \times (\vec{r} \times \vec{\omega}) \quad (2.91)$$

Vemos então que as forças devido a rotação do sistema de referência consiste em $\mu\vec{r} \times \vec{\omega}$ que provem da não uniformidade da rotação, $2\mu\vec{v} \times \vec{\omega}$ que é denominado de força de Coriolis [26] e depende da velocidade da partícula, o termo $\mu\vec{\omega} \times (\vec{r} \times \vec{\omega})$ que é a força centrífuga, para caso de um sistema de referência com rotação uniforme e sem aceleração translacional, ou seja, teremos $\omega = \text{constante}$. Para obtermos a energia da partícula utilizaremos a relação $E = \vec{p} \cdot \vec{v} - L$ substituindo

$$\vec{p} = \partial L / \partial \vec{v} = \mu\vec{v} + \mu\vec{\omega} \times \vec{r} \quad (2.92)$$

a energia será

$$E = \frac{1}{2}\mu v^2 - \frac{1}{2}\mu(\vec{\omega} \times \vec{r})^2 + U \quad (2.93)$$

Notamos que a energia não possui termo linear da velocidade, e que a rotação do sistema adiciona um termo proporcional a velocidade angular, $-\frac{1}{2}\mu(\vec{\omega} \times \vec{r})^2$, este é chamado de energia potencial centrífugo. O momento \vec{p} da partícula no sistema de referência K é

contudo o mesmo do sistema K_0 , $p_0 = \mu\vec{v}_0$. O momento angular dado por $\vec{M}_0 = \vec{r} \times \vec{p}_0$ e $\vec{M} = \vec{r} \times \vec{p}$ são iguais, porém a energia nos dois sistemas não é a mesma. Pela substituição de \vec{v} de 2.85 em 2.93 obtemos

$$E = \frac{1}{2}\mu\vec{v}_0^2 - \mu\vec{v}_0 \cdot \vec{\omega} \times \vec{r} + U = \frac{1}{2}\mu\vec{v}_0^2 + U - \mu\vec{r} \times \vec{v}_0 \cdot \vec{\omega} \quad (2.94)$$

Na equação acima os dois primeiros termos formam a energia E_0 em K_0 , utilizando o momento angular \vec{M}

$$E = E_0 - \vec{M} \cdot \vec{\omega}. \quad (2.95)$$

Esta é então a relação que rege a lei de transformação de energia para uma rotação uniforme do sistema de um referencial do ponto de vista clássico, sendo generalizada para qualquer sistema de partículas.

2.3.2 Analogia entre dinâmica de um referencial girante e o potencial vetor devido ao campo magnético

O operador quântico pode ser escrito da mesma forma da função hamiltoniana clássica descrita na seção 2.3.1, escrevendo o momento linear e angular como operadores quânticos, ou fazendo analogia com o eletromagnetismo. Consideremos uma partícula de massa μ em um referencial girante, sabendo que as forças inercias, quando temos uma velocidade angular constante, são dadas por [41]

$$\vec{F}_{cen} = -\mu\vec{\omega} \times (\vec{\omega} \times \vec{r}) \quad (2.96)$$

e

$$\vec{F}_{cor} = 2\mu(\vec{v} \times \vec{\omega}) \quad (2.97)$$

onde definimos ω como um campo constante, temos então que

$$\vec{\nabla} \cdot \vec{\omega} = 0 \quad (2.98)$$

isto implica que existe um potencial vetor inercial \vec{a} , tal que

$$\vec{\omega} = \vec{\nabla} \times \vec{a} \quad (2.99)$$

O potencial vetor pelo gauge de Coulomb é dado por [37]

$$\vec{a} = \frac{1}{2}(\vec{\omega} \times \vec{r}). \quad (2.100)$$

Como a força centrífuga é conservativa, existe um potencial escalar centrífugo tal que

$$\vec{F}_{cen} = -\mu \vec{\nabla} V \quad (2.101)$$

utilizando então 2.99 e 2.100, podemos dizer que a força que regula o sistema será

$$\vec{F} = -\mu \vec{\nabla} V + 2\mu[\vec{v} \times (\vec{\nabla} \times \vec{a})] \quad (2.102)$$

Se compararmos 2.101 com 2.96 obtemos

$$V = -\frac{1}{2}\mu(\vec{\omega} \times \vec{r})^2. \quad (2.103)$$

Seguindo então o que foi feito na seção 2.2.2 obtemos o hamiltoniano para uma partícula quântica em um referencial girante, dado na forma

$$\mathbf{H} = \frac{1}{2\mu}[\vec{p} - 2\mu\vec{a}]^2 + \mu V \quad (2.104)$$

Substituindo o potencial vetor inercial e o potencial centrífugo e expandindo o quadrado no hamiltoniano, obtemos

$$\mathbf{H} = \frac{1}{2\mu}\vec{p}^2 - \vec{p} \cdot (\vec{\omega} \times \vec{r}) = \frac{1}{2\mu}\vec{p}^2 - \vec{\omega} \cdot \vec{M} \quad (2.105)$$

onde \vec{M} é o momento angular orbital. Como esperado, obtemos que o hamiltoniano quântico é escrito na mesma forma da função hamiltoniana clássica.

Com base nas predições de Aharonov e Bohm [17] para o potencial vetor devido aos campos magnéticos, Aharonov e Carmi [16] fizeram analogia com o campo rotacional, estudando uma partícula se movendo num referencial girante, para o qual aparece o potencial vetor inercial como discutimos na seção 2.3.2. Até o momento expomos equações que embasam o significado teórico relativo ao movimento de um sistema, em um referencial girante do ponto de vista clássico e quântico. A discussão em torno do movimento do sistema vai além do aparecimento do vetor potencial, mas trata principalmente de como este altera a energia do sistema, e as forças ao qual está submetido. Em 2.67 temos o hamiltoniano para uma

sistema submetido a campos magnéticos, temos também como a rotação do sistema acoplada ao hamiltoniano do sistema um potencial escalar, mesmo em regiões onde os campos são nulos. Aharonov e Carmir propuseram um experimento supondo que para um observador num anel girante, onde partículas estão experimentando as forças de Lorentz, este irá sentir o potencial vetor devido ao campo rotacional, e se introduzidos campos \vec{E} e \vec{B} de modo a cancelarem as forças de Lorentz 2.96 e 2.97, abordando o potencial vetor através das forças que atuam num sistema não inercial, que pela medida das forças inerciais centrífuga e de coriolis numa partícula teste, este observador no referencial girante pode perceber um vetor $\vec{\omega}$ que é completamente análogo ao percebido nos campos magnéticos e elétricos para um sistema de referencia inercial, ou seja, o campo ω é real para um observador não inercial assim como os campos \vec{B} e \vec{E} são para um observador inercial [16]. Observaram ainda que se devido a introdução dos campos elétricos e magnéticos que cancelam as forças de Lorentz que atuam no sistema em rotação, um observador no referencial girante mesmo nas regiões onde as forças são canceladas irá detectar um campo não uniforme ω , e quando o referencial for inercial detectará um campo constante.

2.3.3 Referencial não inercial submetido a um campo eletromagnético

Agora estamos interessados em verificar a influência da rotação sobre os campos eletromagnéticos, buscando obter a relação dos campos, com base na literatura, para um observador em um referencial não inercial.

As equações de Maxwell para um referencial inercial do ponto de vista clássico são dadas por [42]

$$\begin{aligned}\vec{\nabla} \cdot \vec{B} &= 0 & \vec{\nabla} \times \vec{E} &= -\partial\vec{B}/\partial t \\ \vec{\nabla} \cdot \vec{E} &= \rho & \vec{\nabla} \times \vec{B} &= (\partial\vec{E}/\partial t) + j,\end{aligned}\tag{2.106}$$

onde ρ é a densidade de carga e j a densidade de corrente numa superfície submetida aos campos.

A força atuando sobre uma carga q movendo-se como velocidade \vec{v} definida em 2.49.

Para uma distribuição de cargas e correntes a densidade de forças é

$$\vec{f} = \rho \vec{E} + \vec{j} \times \vec{B}. \quad (2.107)$$

Para um observador com velocidade \vec{v} as relações entre ele e os campos são

$$\begin{aligned} \rho' &= \rho, & \vec{j}' &= \vec{j} + \rho \vec{v}, \\ \vec{B}' &= \vec{B}, & \vec{E}' &= \vec{E} + \vec{v} \times \vec{B} \end{aligned} \quad (2.108)$$

Substituindo

$$\vec{v} = \vec{\omega} \times \vec{r} \quad (2.109)$$

em 2.108 nos dá a relação entre a fonte que emite e os campos sentidos pelo sistema rotacionando. A taxa de variação no tempo do potencial vetor \vec{A} pode ser expressa em termos da taxa de mudança no sistema rotacionando como [43]

$$\frac{d\vec{A}}{dt} = \left(\frac{d\vec{A}}{dt} \right)' + \vec{\omega} \times \vec{A}, \quad (2.110)$$

se nos referimos a um ponto fixo no referencial girante em termos dessa taxa de variação, isto é

$$(d\vec{A}/dt)' = (\partial\vec{A}/\partial t)', \quad (2.111)$$

se esse ponto se move com a velocidade \vec{v} no referencial inercial e

$$d\vec{A}/dt = (\partial\vec{A}/\partial t) + \vec{v} \cdot \vec{\nabla} \vec{A}, \quad (2.112)$$

pelas equações 2.110 e 2.112

$$\partial\vec{A}/\partial t = (\partial\vec{A}/\partial t)' + \vec{\omega} \times \vec{A} - \vec{v} \cdot \vec{\nabla} \vec{A}. \quad (2.113)$$

Para uma rotação uniforme, $\vec{\omega}$ é constante e $\vec{\omega} \times \vec{A} = \vec{A} \cdot \vec{\nabla} \vec{v}$ com $\vec{\nabla} \cdot \vec{v} = 0$, podemos expressar 2.112 na forma

$$(\partial\vec{A}/\partial t) + (\vec{\nabla} \cdot \vec{A})\vec{v} = (\partial\vec{A}/\partial t)' + \vec{\nabla} \times (\vec{v} \times \vec{A}). \quad (2.114)$$

Em particular, como o divergente de \vec{B} é zero e $\vec{\nabla} \cdot \vec{E} = \rho$, teremos

$$\partial\vec{B}/\partial t = (\partial\vec{B}/\partial t)' + \vec{\nabla} \times (\vec{v} \times \vec{B}) \quad (2.115a)$$

$$(\partial \vec{E}/\partial t) + \rho \vec{v} = (\partial \vec{E}/\partial t)' + \vec{\nabla} \times (\vec{v} \times \vec{E}), \quad (2.115b)$$

desde que $\vec{E} = \vec{E}' - \vec{v} \times \vec{B}$, podemos expor 2.115b pode ser expressa na forma

$$(\partial \vec{E}/\partial t) + \rho \vec{v} = (\partial \vec{E}'/\partial t)' + \vec{i}' \quad (2.116)$$

onde

$$\vec{i}' = -\vec{v} \times (\partial \vec{B}/\partial t)' + \vec{\nabla} \times [\vec{v} \times (\vec{E}' - \vec{v} \times \vec{B})] \quad (2.117)$$

As equações 2.115b e 2.116 juntamente com as expressões \vec{j}' e \vec{E} dadas em 2.108 completam as transformações necessárias para determinar as equações de Maxwell num sistema de referencial girando. Com o exposto ate agora já temos argumentos suficientes para afirmar que em um referencial girante submetido a campos elétricos e magnéticos, mesmo que o campo elétrico \vec{E} seja nulo o observador no sistema de referência enxerga um campo elétrico \vec{E}' que provem da rotação do sistema em relação ao campo magnético onde

$$\vec{E}' = \vec{v} \times \vec{B} \quad (2.118)$$

desde que

$$\vec{\nabla}' \cdot \vec{E}' = \vec{\nabla} \cdot \vec{E} + \vec{\nabla} \cdot (\vec{v} \times \vec{B}) \quad (2.119)$$

e $\vec{\nabla} \cdot \vec{E} = \rho$, ($= \rho'$), existe um potencial vetor $\vec{A} = \vec{A}'$ e um potencial escalar $\phi' = \phi - \vec{v} \cdot \vec{A}$, tal que

$$\vec{E}' = -(\partial \vec{A}'/\partial t)' - \vec{\nabla}' \phi + \vec{\nabla}'(\vec{v} \cdot \vec{A}) \quad (2.120)$$

utilizando a identidade de 2.59 obtemos uma relação análoga a 2.113, percebendo então que o potencial escalar devido ao campo elétrico que é enxergado pela rotação do sistema imerso no campo magnético é

$$\phi = -\frac{1}{2}(\vec{B} \times \vec{r}) \cdot (\vec{\omega} \times \vec{r}) \quad (2.121)$$

Enfatizando que o ϕ aqui descrito não é o mesmo da equação 2.57 para nossa abordagem é zero. Então quando tratarmos de um sistema rotacionando sob campos temos de acoplar 2.121 ao hamiltoniano.

2.3.4 O hamiltoniano para o caso geral

Com base nos conceitos e relações discutidos e expostos até aqui podemos então escrever o hamiltoniano para um sistema no qual uma partícula está confinada na superfície de um toróide girando sobre um campo magnético, como sendo

$$\mathbf{H} = \frac{1}{2\mu} [\vec{p} - q\vec{A} - 2\mu\vec{a}]^2 - \frac{1}{2}\mu V + q\phi + V_{curv}, \quad (2.122)$$

no qual é acoplado ao momento da partícula o potencial vetor devido ao campo magnético e o potencial vetor devido a rotação do sistema. A equação de estado da partícula é influenciada ainda pelo potencial escalar centrífugo, o potencial escalar devido ao campo magnético sobre um referencial não inercial e o potencial devido a curvatura do toro. De posse desse hamiltoniano podemos formar diferentes sistemas, seja retirando a rotação, o campo ou ambos simultaneamente, nos possibilita resolver a equação de Schrödinger e então analisar o efeito da combinação ou eliminação dos potenciais para cada sistema proposto. Seguiremos agora para o próximo capítulo no qual iremos utilizar 2.122 para diferentes sistemas.

Capítulo 3

Efeitos da curvatura, campo magnético e rotação

No capítulo anterior tratamos de obter o hamiltoniano para sistemas submetidos a campo magnético e a rotação, além de verificar o aparecimento do potencial devido a curvatura do toro. Sabemos que a equação de Schrödinger é a equação de estado para sistemas quânticos e nos dá informações sobre a dinâmica do sistema. De posse dos hamiltonianos obtidos podemos analisar, o comportamento de um sistema composto por uma partícula em uma superfície com curvatura, para isto iremos organizar este capítulo em cinco abordagens a serem discutidas, nas quais, resolveremos a equação de Schrödinger para uma partícula confinada na superfície de um toro, nos seguintes casos: iniciamos resolvendo a equação para uma partícula confinada na superfície de um toro, de modo a analisar como o potencial devido a curvatura do toro interfere no comportamento do sistema; em seguida iremos reproduzir os resultados obtidos para o mesmo sistema submetido (partícula na superfície do toro), contudo, este será submetido a um campo magnético [6] perpendicular ao plano no qual o toro se encontra, reescrevendo a equação de Schrödinger para o hamiltoniano obtido em 2.67, podendo então verificar o efeito do potencial vetor devido ao campo magnético no sistema; dando continuidade ao capítulo nossa terceira abordagem será resolver a equação para o hamiltoniano de um toro rotacionando, verificando a influência do potencial vetor devido a rotação do sistema. A quarta análise consiste em relacionar os efeitos dos campos

magnéticos para referenciais não inerciais, utilizando então o hamiltoniano que combine o potencial vetor devido ao campo magnético e o potencial vetor devido a rotação e como estudado no capítulo anterior ainda teremos um termo devido ao campo elétrico enxergado pelo referencial devido a rotação do sistema imerso no campo magnético. Por fim restringiremos a aplicação do campo magnético ao centro do toro ainda rotacionando, assim para o observador no referencial girante será percebido o campo magnético, logo neste caso não haverá campo elétrico, eliminando então o termo do potencial escalar calculado em 2.121.

3.1 Partícula na superfície de um toro

Vimos no capítulo anterior que superfícies curvilíneas geram um potencial geométrico, com o intuito de investigar o comportamento de um sistema composto por uma partícula confinada a superfície de um toro resolveremos a equação de Schrödinger partindo do hamiltoniano dado por

$$\mathbf{H} = \frac{1}{2\mu} \vec{p}^2 + V_{curv} \quad (3.1)$$

onde V_{curv} é o potencial geométrico em coordenadas toroidais e foi definido na equação 2.42. Substituindo o momento por $-i\hbar\vec{\nabla}$ teremos que a equação de Schrödinger será

$$-\frac{\hbar^2}{2\mu} \vec{\nabla}^2 \Psi(\theta, \varphi) + V_{curv} \Psi(\theta, \varphi) = E \Psi(\theta, \varphi) \quad (3.2)$$

Sabendo que uma solução para a função de onda [6] normalizada apropriada ao problema é

$$\Psi(\theta, \varphi) = \frac{e^{im\theta}}{\sqrt{2\pi}} \frac{\chi(\varphi)}{\sqrt{h(\varphi)}}, \quad (3.3)$$

calculamos o laplaciano em coordenadas toroidais utilizando 2.27 e substituindo o potencial geométrico podemos reescrever a equação de Schrödinger na forma

$$-\frac{d^2}{d\varphi} \chi(\varphi) + V(\varphi) \chi(\varphi) = b \chi(\varphi) \quad (3.4)$$

onde denotamos

$$b = \frac{2\mu r^2 E}{\hbar^2}, \quad (3.5)$$

$$V(\varphi) = -\frac{1}{4} + \frac{[m^2 - \frac{1}{4}] \epsilon^2}{(1 + \epsilon \cos \varphi)^2} \quad (3.6)$$

para r e a (vide figura 2.2) sendo respectivamente o raio menor e maior do toro, que formam o parâmetro adimensional $\epsilon = r/a$ e $h(\varphi) = 1 + \epsilon \cos \varphi$, temos então que 3.6 constitui um potencial efetivo unidimensional da equação de Schrödinger 3.4, para a função de onda de uma partícula confinada na superfície de um toro.

Como pretendemos resolver 3.4, notando que o potencial 3.6 possui pontos singulares apenas em $1 + \epsilon \cos \varphi = 0$, impondo a restrição física que para o toro $0 < \epsilon < 1$ iremos expandir o potencial de modo a eliminar sua singularidade fazendo aproximações em torno de ϵ .

3.1.1 Limites para $\epsilon \ll 1$

Prosseguiremos aqui com a resolução de 3.4, para um caso onde $\epsilon \ll 1$ (um toro cujo raio do tubo é muito menor que o ser raio maior, $r \ll a$), expandindo o potencial de 3.6 em série para termos na primeira ordem de ϵ obtemos uma equação aproximada de χ_z para resolvermos, ao invés de 3.4. Introduzindo $\varphi = 2w$ reconhecemos que $\chi_z(w)$ satisfaz a equação de Mathieu [44], assim teremos que

$$\frac{d^2 \chi_z}{dw^2} + (A - 2q \cos 2w) \chi_z(w) = 0 \quad (3.7)$$

onde

$$A = 4b(E) + 1 + [1 - 4m^2] \epsilon^2 \quad (3.8)$$

e

$$q = [1 - 4m] \epsilon^3 \quad (3.9)$$

De acordo com o teorema de Floquet [44] a solução geral para a equação de Mathieu é

$$\chi(w) = c_1 e^{\eta w} f(w) + c_2 e^{-\eta w} f(-w) \quad (3.10)$$

onde $f(w)$ é uma função complexa e periódica, com período 2π e o expoente característico η é definido como funções de A e q . Para o caso onde tomamos apenas as soluções reais, teremos em regiões definidas $\eta = \eta[A(E, m, \epsilon), q(m, \epsilon)]$ que definem as bandas de energias permitidas [6], havendo quatro tipos de soluções periódicas para 3.10, soluções pares sendo $ce_p(q, w)$ e soluções ímpares do tipo $se_p(q, w)$, e cada uma se subdivide em duas classes, a classe de

inteiros pares com $p = 2n$ e a classe dos inteiros ímpares com $p = 2n + 1$ relacionadas aos autovalores a_p para as soluções pares e b_p para as ímpares [44].

Através de 3.8 temos que as bordas das faixas de energias são para a classe de inteiros pares cujo $A = 2n$ são dadas por

$$E_{n,m} = \frac{\hbar^2}{2\mu r^2} \left[n^2 - \frac{1}{4} + \left(m^2 - \frac{1}{4} \right) \epsilon^2 \right] \quad (3.11)$$

enquanto que para os ímpares cujo $A = 2n + 1$ serão

$$E_{n,m} = \frac{\hbar^2}{2\mu r^2} \left[n(n+1) + \left(m^2 - \frac{1}{4} \right) \epsilon^2 \right] \quad (3.12)$$

Uma das observações interessante sobre este resultado é que percebemos que tanto o termo $-1/4$ em 3.11 e 3.12, quanto o número quântico adicional m tem sua origem unicamente devido a curvatura do toro e vemos também que os autovalores da equação de Mathieu define as bordas das bandas de energia permitidas, e com o aumento de q as bandas vão ficando mais estreitas, voltado para níveis únicos. Quando os valores de q aproximam-se de 0 os autovalores da equação de Mathieu a_n e b_n podem ser expandidos em série de potência em q . Os primeiros autovalores [44] são:

$$\begin{aligned} a_0(q) &= -\frac{1}{2}q^2 + \frac{7}{128}q^4 - \frac{29}{2304}q^6 + \dots \\ a_1(q) &= 1 + q - \frac{1}{8}q^2 - \frac{1}{64}q^3 - \frac{1}{1536}q^4 + \dots \\ b_1(q) &= 1 - q - \frac{1}{8}q^2 + \frac{1}{64}q^3 - \frac{1}{1536}q^4 - \dots \\ a_2(q) &= 4 + \frac{5}{12}q^2 - \frac{763}{13824}q^4 + \frac{1002401}{79626240}q^6 - \dots \\ b_2(q) &= 4 - \frac{1}{12}q^2 + \frac{5}{13824}q^4 - \frac{289}{79626240}q^6 + \dots \end{aligned} \quad (3.13)$$

Olhando ainda para 3.9 vemos que para $m = 0$, $q > 0$ definindo assim as bordas inferiores das bandas de energia e para $m \neq 0$, $q < 0$ definindo as bordas superiores. Os autovalores e autoestados da equação de Mathieu são funções contínuas de número de onda $k = p\pi$ e teremos as bordas das bandas dadas pelos pares, para $q < 0$ serão (a_0, a_1) , (b_1, b_2) , (a_2, a_3) e para $q > 0$ serão (a_0, b_1) , (a_1, b_2) , (a_2, b_3) . Este caso se restringe a valores muito pequenos ϵ , pois a expansão do potencial 3.6 nos leva ao formato da equação de Mathieu. Agora iremos investigar o que acontece com o sistema se aumentarmos os valores de ϵ .

3.1.2 Limites para valores de ϵ próximos de 1

Como dito anteriormente quando q aumenta para valores muito pequenos de ϵ a bandas de energia ficam mais estreitas, dessa forma suas bordas se sobrepõem, por este motivo estaremos interessados em analisar o caso em que aproximamos os valores de ϵ de 1, para isso, podemos expandir nosso potencial 3.6, assim transformamos 3.7 em

$$\frac{d^2\chi(w)}{dw^2} + \left[q_0 + 2 \sum_{l=1}^{\infty} q_l \cos(2lw) \right] \chi(w) = 0 \quad (3.14)$$

que é a forma da equação de Hill [45], um caso geral da equação de Mathieu, onde os primeiros termos de q são

$$\begin{aligned} q_0 &= 4b(E) + 1 + (1 - 4m^2)(\epsilon^2 + \frac{3}{2}\epsilon^4 + \dots) \\ q_1 &= (1 - 4m^2)(\epsilon^3 + \frac{3}{2}\epsilon^5 + \dots) \\ q_2 &= \frac{3}{4}(1 - 4m^2)\epsilon^4 + \frac{5}{3}\epsilon^6 + \dots \end{aligned} \quad (3.15)$$

Assumindo apenas valores reais de $q(w)$ temos que a solução para 3.14 é dada pelo discriminante [45]

$$\Delta(\lambda) = w_I(\pi, \lambda) + w_{II}(\pi, \lambda) \quad (3.16)$$

e para toda equação do formato de Hill haverá duas sequencias infinitas de autovalores dados por

$$\lambda_n, \quad n = 0, 1, 2, \dots, \quad \text{com} \quad \Delta(\lambda_n) = 2 \quad (3.17a)$$

$$\mu_n, \quad n = 1, 2, 3, \dots, \quad \text{com} \quad \Delta(\mu_n) = 2 \quad (3.17b)$$

cujas soluções são periódicas de período π para λ_n e período 2π para μ_n . O discriminante [45] pode ser expresso como um determinante infinito envolvendo os coeficientes de Fourier q_l de $q(w)$. Os autovalores de da equação de Hill expressam as bordas das bandas de energias para valores de ϵ próximos de 1. Acreditamos no aparecimento de gap's na estrutura de bandas, porém como não existem resultados expressos para estes autovalores, e para serem obtidos requer ferramentas avançadas de cálculo, nossa análise se restringiu apenas em obter o formato da equação de Hill 3.14 para uma partícula confinada na superfície do toro.

3.1.3 Análise dos resultados

Com base nos resultados encontrados, verificamos que a estrutura de bandas surge dos autoestados da superfície, devido as condições de contorno periódicas para a função de onda no toro, ao contrario de outras topologias, por exemplo as esféricas, que também possui periodicidade nas fronteiras mas não produzem esta estrutura de banda, pois na esfera as curvaturas principais vide 2.41 são iguais e o potencial de da Costa se anula, assim vemos que como a curvatura da superfície altera o comportamento das energias do sistema. Temos ainda que para valores em que $\epsilon \ll 1$, as bordas a_n e b_n que delimitam as bandas de energias se sobrepõem, ou seja, não existem regiões proibidas para a partícula, porém se aumentarmos os valores de ϵ para valores próximos a 1 espera-se o aparecimento de regiões proibidas, pois bordas tendem a se afastar com a deformação do toro. Este é um resultado mais sofisticado e requer métodos matemáticos avançados para o cálculo dos autovalores da equação de Hill.

3.2 Partícula na superfície de um toro submetido a um campo magnético

Na seção anterior tratamos de resolver a equação de Schrödinger para um partícula confinada na superfície de um toro, obtivemos as energias e verificamos como o potencial geométrico influi no sistema, nesta seção utilizaremos o mesmo sistema, porém agora este é submetido a um campo magnético, reproduzindo os resultados já obtidos na literatura [6], abordamos o caso da função de onda de uma partícula na superfície de um toro em resposta a um campo magnético estático perpendicular ao plano no qual a simetria se encontra, com a finalidade de estudar o comportamento do potencial vetor com a métrica do toro, verificar como o potencial vetor atua em regiões onde o campo se anula, além de discutir os resultados obtidos para as energias encontradas.

Como queremos um campo magnético \vec{B} apenas na direção z , pela equação 2.12 teremos que

$$\vec{B} = \vec{B}\hat{k} = B.(\sin \varphi \vec{e}_r + \cos \varphi \vec{e}_\varphi) \quad (3.18)$$

com isto podemos obter o potencial vetor \vec{A} , dada a mudança do sistemas de coordenadas

em 2.2, utilizando \vec{R} dado em 2.13 e o rotacional de \vec{R} obtido usando em 2.25, comparando com 3.18, deduzimos que o potencial vetor para um campo na direção z terá componente apenas na direção θ do toro, assim

$$A_\theta = \frac{aB}{2} \left(1 + \frac{r}{a} \cos \varphi\right) \quad (3.19)$$

onde r e a (vide 2.1) são respectivamente o raio menor e maior do toro, que formam o parâmetro adimensional $\epsilon = r/a$. Partindo então do hamiltoniano da equação 2.67 teremos que equação de Schrödinger para a parte superficial da função de onda de uma partícula confinada na superfície de um toro na presença de um campo magnético com orientação na direção de z [6] será

$$E\Psi(\theta, \varphi) = \frac{1}{2\mu} [\vec{p} - q\vec{A}]^2 \Psi(\theta, \varphi) + V_{curv}(\varphi) \Psi(\theta, \varphi), \quad (3.20)$$

para o potencial escalar de 2.67 $\phi = 0$ [16], onde $V_{curv}(\varphi)$ é o potencial devido a curvatura do toro, dado em 2.42. Utilizando a solução para a função de onda normalizada, dada em 3.3, como apropriada ao problema [6], se expandirmos o quadrado de 3.20 e calculando o laplaciano e o gradiente em coordenadas toroidais utilizando 2.25 e 2.18 respectivamente, e aplicado em 3.20, substituindo o potencial vetor de 3.19 obtemos a equação Schrödinger na mesma forma que 3.4 onde b é dado em 3.5, porém agora o potencial efetivo unidimensional de 3.6 toma a forma

$$V(\varphi) = -\frac{1}{4} + \frac{\{[m_\theta(\varphi)]^2 - \frac{1}{4}\} \epsilon^2}{(1 + \epsilon \cos \varphi)^2} \quad (3.21)$$

e

$$m_\theta(\varphi) = m + \frac{\Phi}{\Phi_0} h(\varphi) \quad (3.22)$$

para $\phi = B_z \pi a^2$, que trata do fluxo magnético em torno do toro e $\phi_0 = 2\pi \hbar c/q$ sendo o quantum de fluxo. Faremos agora de modo análogo ao que fizemos na seção anterior, para resolvermos 3.4, pois o potencial 3.22 possui a mesma singularidade que 3.6, portanto iremos expandi-lo em torno de ϵ .

3.2.1 Limites para $\epsilon \ll 1$

Expandindo o potencial de 3.21 em série para termos na primeira ordem de ϵ obtemos uma equação aproximada de χ_z para resolvermos, ao inves de 3.20. Introduzindo novamente

$\varphi = 2w$ reconhecemos que $\chi_z(w)$ para este caso também satisfaz a equação de Mathieu [44], teremos que para 3.7 A se torna

$$A = 4b(E) + 1 + \left[1 - 4 \left(m + \frac{\Phi}{\Phi_0} \right)^2 \right] \quad (3.23)$$

e

$$q = \left[4m \left(m + \frac{\Phi}{\Phi_0} \right) - 1 \right] \epsilon^3 \quad (3.24)$$

Consideremos as soluções para o teorema de Floquet em 3.10 e teremos que as faixas de energias permitidas para a classe de inteiros pares quando $A = 2n$ são

$$E_{n,m} = \frac{\hbar^2}{2\mu r^2} \left\{ n^2 - \frac{1}{4} + \left[\left(m + \frac{\Phi}{\Phi_0} \right)^2 - \frac{1}{4} \right] \epsilon^2 \right\} \quad (3.25)$$

enquanto que para os ímpares quando $A = 2n + 1$ são

$$E_{n,m} = \frac{\hbar^2}{2\mu r^2} \left\{ n(n+1) + \left[\left(m + \frac{\Phi}{\Phi_0} \right)^2 - \frac{1}{4} \right] \epsilon^2 \right\} \quad (3.26)$$

Olhando para 3.26 vemos que em regiões onde o campo for nulo, $m_\theta(\varphi) = m$ e reproduz os mesmos autovalores para as bordas das bandas discutidas anteriormente. Tomaremos então a seguir valores maiores de ϵ .

3.2.2 Limites para valores de ϵ próximos de 1

Se expandirmos 3.21 além da aproximação para ϵ muito pequeno encontramos o formato de 3.14, e teremos os coeficientes de 3.15 na forma

$$\begin{aligned} q_0 &= 4b(E) + 1 + \left[1 - 4 \left(m + \frac{\Phi}{\Phi_0} \right)^2 \right] \left(\epsilon^2 + \frac{3}{2} \epsilon^4 + \dots \right) \\ q_1 &= \left[1 - 4 \left(m + \frac{\Phi}{\Phi_0} \right)^2 \right] \left(\epsilon^3 + \frac{3}{2} \epsilon^5 + \dots \right) \\ q_2 &= \frac{3}{4} \left[1 - 4 \left(m + \frac{\Phi}{\Phi_0} \right)^2 \right] \left(\epsilon^4 + \frac{5}{3} \epsilon^6 + \dots \right) \end{aligned} \quad (3.27)$$

onde novamente se torna necessário o cálculo do discriminante para determinação dos autovalores das bordas, limitando até aqui nosso estudo.

3.2.3 Análise dos resultados

Com base nos resultados para as energias 3.25 e 3.26 verificamos que devido ao fato do toro estar submetido a um campo magnético há uma quantização de fluxo que se acumula no número quântico m , e em regiões onde o campo não é nulo mas $m = 0$ reproduz os mesmos valores do caso onde não há campos e as bordas das bandas de energia do sistema terá influência apenas da métrica da superfície. O limite de $\epsilon \ll 1$ leva a equação de Schrödinger para a equação de Mathieu, que pelo ao teorema de Floquet resulta em uma estruturas de bandas de energias.

3.3 Partícula na superfície de um toro submetido a rotação

Devido a analogia entre o potencial vetor devido ao campo magnético e o potencial vetor proveniente da rotação de um sistema, nesta seção estamos interessado em verificar o efeito da rotação do nosso sistema e podermos então comparar com os resultado obtidos para o campo magnético na seção anterior. Trataremos agora o caso da função de onda de uma partícula confinada na superfície de um toro em resposta a rotação da geometria, seguiremos discutindo os resultados para energias encontradas. Resolvendo a equação de Schrödinger buscamos analisar como a rotação do sistema, o vetor potencial [46] e potencial de da Costa [30], já calculados no capítulo anterior, interferem na energia da partícula. Considerando que o eixo de rotação esta perpendicular ao plano no qual o toro se encontra, então a direção do vetor velocidade angular ω também é perpendicular ao plano, utilizando \vec{k} obtido pela inversa de 2.12 teremos que

$$\vec{\omega} = \vec{\omega} \hat{k} = \omega \cdot (\sin \varphi \vec{e}_r + \cos \varphi \vec{e}_\varphi) \quad (3.28)$$

com isto podemos obter o potencial vetor \vec{a} , pelo mesmo procedimento utilizado para o campo magnético, e verificando que este possui componente apenas na direção θ , assim

$$a_\theta = \frac{a\omega}{2} \left(1 + \frac{r}{a} \cos \varphi \right) \quad (3.29)$$

Discutimos ainda que do campo rotacional provem um potencial escalar como mostra 2.103, para o qual se relacionarmos 3.28 com 2.13 e substituirmos teremos

$$V = -\frac{1}{2}\omega^2(r \cos \varphi + a)\vec{e}_\theta \quad (3.30)$$

comparando com 3.29 vemos que $V = -2\vec{a}^2$.

Partindo de 2.104 temos que o hamiltoniano para a partícula confinada na superfície do toro submetido a rotação será

$$\mathbf{H} = \frac{1}{2}[\vec{p} - 2\mu\vec{a}]^2 + \mu V + V_{curv} \quad (3.31)$$

substituindo o potencial escalar, a equação de Schrödinger toma a forma

$$\mathbf{H}\Psi(\theta, \varphi) = -\frac{\hbar^2}{2\mu}\vec{\nabla}^2\Psi + 2i\hbar\vec{a}\vec{\nabla}\Psi(\theta, \varphi) + V_{curv}\Psi(\theta, \varphi) = E\Psi(\theta, \varphi) \quad (3.32)$$

Vamos propor como solução a função de onda dada em 3.3, então a equação se torna

$$\begin{aligned} \frac{\epsilon^2 m^2}{h^2(\varphi)}\chi(\varphi) - \frac{\partial^2 \chi}{\partial \varphi^2} + \frac{1}{2} \frac{h''(\varphi)}{h(\varphi)}\chi(\varphi) - \frac{1}{4} \frac{h'^2(\varphi)}{h^2(\varphi)}\chi(\varphi) \\ - \frac{2\mu r^2 m \omega}{\hbar}\chi(\varphi) - \frac{1}{4} \frac{\chi(\varphi)}{h^2(\varphi)} = b\chi(\varphi), \end{aligned} \quad (3.33)$$

temos então que o potencial efetivo $V(\varphi)$ em 3.6 se torna

$$V = \frac{\epsilon^2 m^2}{h^2(\varphi)} + \frac{1}{2} \frac{h''(\varphi)}{h(\varphi)} - \frac{1}{4} \frac{h'^2(\varphi)}{h^2(\varphi)} - \frac{2\mu r^2 m \omega}{\hbar} - \frac{1}{4h^2(\varphi)} \quad (3.34)$$

pode reescrever a equação de modo que

$$\frac{\partial^2 \chi}{\partial \varphi^2} + \left[\frac{\epsilon^2}{h^2(\varphi)} \left(m^2 - \frac{1}{4} \right) - \frac{1}{4} - \frac{2\mu r^2 m \omega}{\hbar} \right] \chi(\varphi) = b\chi(\varphi) \quad (3.35)$$

então o potencial 3.34 pode ser reescrito como

$$V = \frac{\epsilon^2}{h^2(\varphi)}(m^2 - 1/4) - \frac{1}{4} - \frac{2\mu r^2 m \omega}{\hbar}. \quad (3.36)$$

É notável que se anularmos a rotação este potencial não se anula, pois em parte tem sua origem apenas na métrica do toro, além de que a existência do parâmetro ϵ torna possível o potencial ser negativo, na ausência de rotação, para partícula quando $m = 0$. Agora iremos discutir soluções aproximadas para 3.35, analisando suas interpretações físicas, novamente a singularidade do potencial é $1 + \epsilon \cos \varphi$, por isto expandiremos 3.36 e faremos aproximações em torno de ϵ .

3.3.1 Limites para $\epsilon \ll 1$

Discutiremos agora as aproximações para valores de $\epsilon \ll 1$, podemos expandir o potencial em serie para os termos de primeira ordem de ϵ para obtermos o formato da equação de Mathieu [16]. Expandindo 3.36 para termos de 1ª ordem de ϵ nos dá

$$\frac{\epsilon^2}{\hbar^2(\varphi)}(m^2 - 1/4) = (m^2 - 1/4)\epsilon^2 + \frac{1}{2}(1 - 4m^2)\epsilon^3 \cos \varphi \quad (3.37)$$

fazendo

$$A = 4b(E) - 4\epsilon^2 \left(m^2 - \frac{1}{4} \right) + 1 + \frac{8\mu m r^2 \omega}{\hbar} \quad (3.38)$$

e

$$q = \epsilon^3(1 - 4m^2) \quad (3.39)$$

podemos então escrever 3.35 como

$$\frac{d^2\chi(\varphi)}{d\varphi^2} + (b - V(\varphi))\chi(\varphi) = 0, \quad (3.40)$$

introduzindo $\varphi = 2w$, chegamos então a equação de Mathieu dada em 3.7 e as bordas das bandas de energia permitidas serão

$$E_{n,m} = \frac{\hbar^2}{2\mu r^2} \left[n^2 + \epsilon^2 \left(m^2 - \frac{1}{4} - \frac{2\mu a^2 m \omega}{\hbar} \right) - \frac{1}{4} \right] \quad (3.41)$$

para $A^2 = 4n^2$ e a para a classe dos inteiros ímpares são dadas por

$$E_{n,m} = \frac{\hbar^2}{2\mu r^2} \left[n(n+1) + \epsilon^2 \left(m^2 - \frac{1}{4} - \frac{2\mu m a^2 \omega}{\hbar} \right) \right] \quad (3.42)$$

para $A^2 = (2n+1)^2$.

Os autovalores da equação de Mathieu definem as bandas de energia permitidas, onde na ausência de rotação $q > 0$ se $m = 0$ formam as bordas inferiores e $q < 0$ se $m \neq 0$ formam as bordas superiores das faixas, já definidas quando abordamos a partícula na superfície do toro. Para valores de maiores de ϵ voltamos ao caso da equação de Hill que já foi discutida nas seções anteriores.

3.3.2 Análise dos resultados

Ao compararmos as energias para o sistema rotacionando em 3.41 e 3.42 com as equações 3.25 e 3.26 para o campo magnético vemos que analogo ao fluxo magnético que se

acumula no número quântico m temos para a rotação o termo $-\frac{2\mu m a^2 \omega}{\hbar}$ que reduz a energia do sistema ao passo que aumentamos a rotação, contudo se compararmos agora 3.39 com 3.24 vemos que as bordas das bandas tem comportamento diferente, pois para o campo magnético há um acréscimo de fluxo nas bordas enquanto a rotação em nada altera os autovalores.

3.4 Partícula na superfície de um toro rotacionando sobre um campo magnético

Vimos até agora os efeitos das rotação e do campo magnético separadamente para nosso sistema, vimos também que o acoplamento do potencial vetor ao momento da partícula gera mudança na energia do sistema, porém apenas o campo magnético altera o comportamento das bordas das banda. Com base nisso estamos agora interessados em verificar a interação entre campo magnético e rotação para nosso sistema, iremos analisar a relação entre a força magnéticas e as forças provenientes da rotação, para isto resolveremos a equação de Schrödinger, para uma partícula confinada na superfície de um toro imerso em um campo magnético perpendicular ao plano em que se encontra e submetido a rotação. Utilizando o hamiltoniano do sistema, partindo de 2.104 que nos da a relação do hamiltoniano para um referencial girante, para um sistema rotacionando com velocidade angular ω em torno de um eixo fixo, dado \vec{M} como o momento angular da partícula, como $\vec{M} = \vec{r} \times \vec{p}$ e \vec{r} serve para localizar um ponto fixo na superfície, teremos que o hamiltoniano [47] para esta proposição será

$$\mathbf{H} = \frac{1}{2\mu} [\vec{p} - q\vec{A} - 2\mu\vec{a}]^2 - \frac{1}{2}\mu V + q\phi + V_{curv} \quad (3.43)$$

no qual o termo cinético do hamiltoniano possui além do acoplamento mínimo com o potencial vetor usual, um termo extra associado com a rotação do sistema de referência. Esse termo extra sugere que a força de Coriolis [38] presente no sistema de referência não-inercial faz um papel análogo ao da força de Lorentz que atua sobre uma partícula carregada em um campo magnético uniforme. Com isso em mente, é válido pensar que \vec{a} dentro do termo cinético se comporta como um acoplamento mínimo e pode ser entendido como um potencial vetor efetivo associado ao efeito não-inercial de rotação. Discutimos ainda no capítulo

anterior que o fato de haver um campo magnético num referencial girante, faz com que um seja percebido um campo elétrico nas regiões em que o campo se anula, devido a isto temos o termo adicional em ϕ dado por 2.121 como um potencial escalar, é valido ainda observar que $V = -2\vec{a}$ e $\phi = -2\vec{a} \cdot \vec{A}$, expandindo o quadrado podemos reescrever 3.43 como

$$\begin{aligned} \mathbf{H} = & \frac{1}{2\mu} [-\hbar^2 \vec{\nabla}^2 + i\hbar q \vec{\nabla} \vec{A} + 2i\hbar \mu \vec{\nabla} \vec{a} + i\hbar q \vec{A} \vec{\nabla} + q^2 \vec{A}^2 \\ & + 4\mu q \vec{A} \cdot \vec{a} + 2i\hbar \mu \vec{a} \vec{\nabla} + 4\mu^2 \vec{a}^2] - 2\mu \vec{a}^2 - 2q \vec{a} \cdot \vec{A} + V_{curv} \end{aligned} \quad (3.44)$$

De posse do nosso hamiltoniano podemos escrever a equação de Schrödinger como sendo

$$\mathbf{H}\Psi = -\frac{\hbar^2}{2\mu} \vec{\nabla}^2 \Psi + \frac{i\hbar}{2\mu} q \vec{\nabla} (\vec{A} \cdot \Psi) + i\hbar \vec{\nabla} (\vec{a} \cdot \Psi) + \frac{q\vec{A}i\hbar}{2\mu} \vec{\nabla} \Psi + \frac{q^2 \vec{A}^2}{2\mu} \Psi + i\hbar \vec{a} \vec{\nabla} \Psi + V_{curv} \Psi. \quad (3.45)$$

Aqui utilizaremos o argumento que $\vec{\nabla} (\vec{A} \cdot \Psi) = \vec{A} \vec{\nabla} \Psi + \Psi \vec{\nabla} \vec{A}$ e $\vec{\nabla} (\vec{a} \cdot \Psi) = \vec{a} \vec{\nabla} \Psi + \Psi \vec{\nabla} \vec{a}$, como \vec{A} e \vec{a} possui apenas componente em θ então os termos $\nabla \vec{A}$ e $\nabla \vec{a}$ são nulo. Assim

$$\mathbf{H}\Psi = -\frac{\hbar^2}{2\mu} \vec{\nabla}^2 \Psi + \frac{i\hbar q \vec{A}}{\mu} \vec{\nabla} \Psi + 2i\hbar \vec{a} \vec{\nabla} \Psi + \frac{q^2 \vec{A}^2}{2\mu} \Psi + V_{cur} \Psi \quad (3.46)$$

Utilizando como solução 3.3 a equação de Schrödinger toma a forma

$$\begin{aligned} \frac{\epsilon^2 m^2}{h^2(\varphi)} \chi(\varphi) - \frac{\partial^2 \chi}{\partial \varphi^2} + \frac{1}{2} \frac{h''(\varphi)}{h(\varphi)} \chi(\varphi) - \frac{1}{4} \frac{h'^2(\varphi)}{h^2(\varphi)} \chi(\varphi) - \frac{qmr^2 B}{\hbar} \chi(\varphi) \\ - \frac{2\mu mr^2 \omega}{\hbar} \chi(\varphi) + \frac{q^2 mr^2 a^2 B^2 h^2(\varphi)}{4\hbar^2} \chi(\varphi) - \frac{1}{4} \frac{\chi(\varphi)}{h^2(\varphi)} = b\chi(\varphi), \end{aligned} \quad (3.47)$$

e o potencial efetivo de 3.6 acopla os termos provenientes do campo magnético e da rotação, e se torna

$$\begin{aligned} V = \frac{\epsilon^2 m^2}{h^2(\varphi)} + \frac{1}{2} \frac{h''(\varphi)}{h(\varphi)} - \frac{1}{4} \frac{h'^2(\varphi)}{h^2(\varphi)} - \frac{2\mu r^2 m \omega}{\hbar} \\ - \frac{qmr^2 B}{\hbar} + \frac{q^2 mr^2 a^2 B^2 h^2(\varphi)}{4\hbar^2} - \frac{1}{4h^2(\varphi)} \end{aligned} \quad (3.48)$$

que nos possibilita reescrever a equação 3.47 como

$$-\frac{\partial^2 \chi}{\partial \varphi^2} + \left\{ \frac{\epsilon^2}{h^2(\varphi)} \left[\left(m + \frac{\Phi}{\Phi_0} h^2(\varphi) \right)^2 - \frac{1}{4} \right] + \frac{2\mu r^2 m \omega}{\hbar} - \frac{1}{4} \right\} \chi(\varphi) = b\chi(\varphi) \quad (3.49)$$

e 3.48 como

$$V_{eff} = \frac{\epsilon^2}{h^2(\varphi)} \left[\left(m + \frac{\Phi}{\Phi_0} h^2(\varphi) \right)^2 - \frac{1}{4} \right] + \frac{2\mu r^2 m \omega}{\hbar} - \frac{1}{4}, \quad (3.50)$$

prossigamos agora com a resolução de 3.49 para encontrarmos as energias do sistema, assim como feito para os casos anteriores, removeremos a singularidade do potencial 3.50 expandindo em termos de ϵ e tomando aproximações para a equação de Schrödinger.

3.4.1 Limites para $\epsilon \ll 1$

Expandindo então o potencial 3.50 para termos de primeira ordem de ϵ teremos que

$$\begin{aligned} \frac{\epsilon^2}{h^2(\varphi)} \left[\left(m + \frac{\Phi}{\Phi_0} h^2(\varphi) \right)^2 - \frac{1}{4} \right] &= \epsilon^2 \left[\left(\frac{\Phi}{\Phi_0} \right)^2 + 2m \frac{\Phi}{\Phi_0} + m^2 - \frac{1}{4} \right] \\ + \frac{1}{2} \epsilon^3 \cos \varphi \left[\left(4 \frac{\Phi}{\Phi_0} \right)^2 - 4m^2 + 1 \right] & \end{aligned} \quad (3.51)$$

fazendo

$$A = 4b(E) - \epsilon^2 \left[\left(2 \frac{\Phi}{\Phi_0} + 2m \right)^2 - 1 \right] + \frac{8\mu m r^2 \omega}{\hbar} + 1 \quad (3.52)$$

e

$$q = \epsilon^3 \left[4 \left(\frac{\Phi}{\Phi_0} \right)^2 - 4m^2 + 1 \right] \quad (3.53)$$

e introduzindo $\varphi = 2w$, semelhante a 3.7 chegamos ao formato da equação de Mathieu descrita, que terá as bordas das bandas para a classe dos inteiros pares

$$E_{n,m} = \frac{\hbar^2}{2\mu r^2} \left\{ n^2 - \frac{1}{4} + \epsilon^2 \left[\left(\frac{\Phi}{\Phi_0} \right)^2 + 2m \frac{\Phi}{\Phi_0} + m^2 - \frac{1}{4} - \frac{2\mu m a^2 \omega}{\hbar} \right] \right\} \quad (3.54)$$

quando $A^2 = 4n^2$ e a para a classe dos inteiros ímpares

$$E_{n,m} = \frac{\hbar^2}{2\mu r^2} \left\{ n(n+1) + \epsilon^2 \left[\left(\frac{\Phi}{\Phi_0} \right)^2 + 2m \frac{\Phi}{\Phi_0} + m^2 - \frac{1}{4} - \frac{2\mu m a^2 \omega}{\hbar} \right] \right\} \quad (3.55)$$

quando $A^2 = (2n+1)^2$.

3.4.2 Observações relevantes

Iniciamos nossa análise pelas energias do sistema 3.54 e 3.55 através das relações observamos como o fluxo magnético e a rotação alteram o comportamento das faixas de energia

do sistema, de modo que enquanto um aumento no fluxo magnético agrega um aumento de fluxo ao número de momento quântico, um aumento da rotação acarreta uma diminuição da energia do sistema. Uma das observações mais interessantes que pode ser extraída dessas relações é que se torna possível calibrar um fluxo magnético que anule os efeitos da rotação, porém o inverso não é possível, ou seja não existe rotação que anule os efeitos do campo magnético, pois parte do fluxo se acopla no momento magnético do sistema. Dessa forma existe um campo \vec{B} que se aplicado perpendicularmente a superfície do toro girando com velocidade angular ω , tal que se

$$B_z = \frac{2c\mu\omega}{q} \quad (3.56)$$

anula o efeito da rotação no sistema, ou seja, para um observador situado na superfície do toro girando, se aplicado um campo dado por 3.56 o observador não perceberá o a rotação do sistema.

3.5 Partícula na superfície de um toro rotacionando sobre um campo magnético restrito apenas a seu interior

Na seção anterior agregamos o termo $q\phi$ ao nosso hamiltoniano devido ao fato de nosso toro estar rotacionando em um campo magnético, e verificamos que este termo é cancelado pelo potencial vetor pela própria rotação do sistema, estamos interessados então em verificar o que acontece se restringirmos nosso campo magnético apenas ao interior do toro (furo do toro), regiões para $\vec{R} < a - r$, assim um observador na superfície rotacionando não enxerga o potencial escalar ϕ . Partido do hamiltoniano

$$\mathbf{H} = \frac{1}{2\mu} [\vec{p} - q\vec{A} - 2\mu\vec{a}]^2 + \mu V + V_{curv}. \quad (3.57)$$

no qual expandindo o quadrado e substituindo $V = -2\vec{a}$ obtemos

$$\begin{aligned} \mathbf{H} = & \frac{1}{2\mu} [-\hbar^2 \vec{\nabla}^2 - i\hbar q \vec{\nabla} \cdot \vec{A} + 2\mu i\hbar \vec{\nabla} \cdot \vec{a} + i\hbar q \vec{A} \cdot \vec{\nabla} + q^2 \vec{A}^2 \\ & + 2\mu q \vec{A} \cdot \vec{a} + 2i\hbar \mu \vec{a} \cdot \vec{\nabla} + 2\mu q \vec{A} \cdot \vec{a} + 4\mu^2 \vec{a}^2] - 2\mu \vec{a}^2 + V_{curv} \end{aligned} \quad (3.58)$$

utilizando o hamiltoniano acima e supondo uma solução para a função de onda como 3.3 como solução para a equação de Schrödinger teremos

$$-\frac{\partial^2 \chi}{\partial \varphi^2} + \left\{ \frac{\epsilon^2}{h^2(\varphi)} \left[\left(m - \frac{\Phi}{\Phi_0} h^2(\varphi) \right)^2 - \frac{1}{4} \right] + \frac{2\mu\epsilon^2\omega}{\hbar} \left(\frac{\Phi}{\Phi_0} h^2(\varphi)r^2 - ma^2 \right) - \frac{1}{4} \right\} \chi(\varphi) = b\chi(\varphi) \quad (3.59)$$

cujo potencial efetivo é dado por

$$V_{eff} = \frac{\epsilon^2}{h^2(\varphi)} \left[\left(m - \frac{\Phi}{\Phi_0} h^2(\varphi) \right)^2 - \frac{1}{4} \right] + \frac{2\mu\epsilon^2\omega}{\hbar} \left(\frac{\Phi}{\Phi_0} h^2(\varphi)r^2 - ma^2 \right) - \frac{1}{4}, \quad (3.60)$$

para resolvermos a equação 3.58 iremos expandir o potencial 3.59, devido a singularidade e fazer aproximações em termos da primeira ordem de ϵ . Expandindo 3.59 para termos na primeira ordem de ϵ e fazendo $\epsilon \ll 1$, obtemos 3.58 satisfazendo a equação de Mathieu 3.7 para

$$A = 4b(E) + \frac{8\epsilon^2\mu\omega}{\hbar} \left(a^2m - r^2\frac{\Phi}{\Phi_0} \right) - \epsilon^2 \left[\left(2\frac{\Phi}{\Phi_0} - 2m \right)^2 - 1 \right] + 1 \quad (3.61)$$

e

$$q = \epsilon^3 \left[4 \left(\frac{\Phi}{\Phi_0} \right)^2 - 4m^2 + \frac{8r^2\mu\omega}{\hbar} \frac{\Phi}{\Phi_0} + 1 \right]. \quad (3.62)$$

Assim as bordas das bandas de energia do sistema para a classe dos inteiros pares $A = 2n$ será

$$E_{n,m} = \frac{\hbar^2}{2\mu r^2} \left\{ n^2 - \frac{1}{4} - \frac{2\mu\omega m}{r^2\hbar} + \frac{2r^2\epsilon^2\mu\omega}{\hbar} \frac{\Phi}{\Phi_0} - \epsilon^2 \left[\left(\frac{\Phi}{\Phi_0} - m \right)^2 - \frac{1}{4} \right] \right\} \quad (3.63)$$

e a para a classe dos inteiros ímpares, $A = 2n + 1$

$$E_{n,m} = \frac{\hbar^2}{2\mu r^2} \left\{ n(n+1) - \frac{2\mu\omega m}{r^2\hbar} + \frac{2r^2\epsilon^2\mu\omega}{\hbar} \frac{\Phi}{\Phi_0} - \epsilon^2 \left[\left(\frac{\Phi}{\Phi_0} - m \right)^2 - \frac{1}{4} \right] \right\} \quad (3.64)$$

3.5.1 Observações relevantes

Através dos resultados obtidos para bordas das bandas do sistema 3.63 e 3.64 podemos verificar que o fato de restringirmos o campo magnético ao centro do toro acarreta numa interação entre os efeitos do campo magnético e da rotação, vemos que diferente do caso onde o campo é aplicado perpendicularmente a toda superfície não há possibilidade de eliminar o termo dependente da rotação através do calibre do fluxo.

Capítulo 4

Conclusões e perspectivas

Nesta dissertação estudamos os efeitos da rotação e do campo magnético aplicados a superfície de um toro, para isto resolvemos a equação de Schrödinger para diferentes situações utilizando os hamiltonianos de acordo com o problema abordado.

Para as análises propostas, partimos dos hamiltonianos obtidos para cada sistema descrito e resolvemos a equação de Schrödinger, obtivemos as energias e discutindo as relações obtidas. Nossa primeira preocupação foi verificar como o potencial geométrico devido a curvatura do toro influencia no comportamento de uma partícula confinada em sua superfície, de posse do hamiltoniano resolvemos a equação de Schrödinger e obtivemos as energias do sistema, um dos resultados significativos desta aplicação é o aparecimento da estrutura de bandas de energias, uma vez que os autovalores encontrados determinam as bordas das bandas, permitindo determinar faixas de energias para a partícula. O aparecimento dessa estrutura de bordas é devido exclusivamente a métrica do toro, ao contrario de simetrias como as esféricas, para as quais o potencial de da Costa é nulo.

Nossa segunda abordagem tratou de um toro submetido a um campo magnético perpendicular ao plano ao qual se encontra, para este caso resolver a equação de Schrödinger nos trás valores de energias com dependência do fluxo magnético que e acopla ao momento quântico da partícula aumentando-o ao passo que o fluxo aumenta.

No terceiro momento motivados pela analogia entre potencial eletromagnético e rotação, submetemos nosso sistema a rotação e utilizando o hamiltoniano para um refe-

rencial girante, calculamos as bordas das bandas de energia e verificamos que assim como o fluxo magnético a rotação também se acopla ao momento quântico do sistema.

Seguindo nossa proposta combinamos então rotação e campo no sistema, obtivemos um resultado interessante, uma vez que podemos estabelecer um fluxo magnético para o sistema que cancela o efeito da rotação, porém o contrario não ocorre, pois como discutimos anteriormente parte de fluxo está associado ao momento quântico. Por último com base na interação entre fluxo magnético e velocidade angular, restringimos o nosso campo magnético apenas ao centro do toro (furo do toro), eliminando do hamiltoniano do sistema o termo associado a referenciais não inerciais, com isso ao resolver a equação de Schrödinger, pelas energias do sistema pudemos perceber o aparecimento de um termo que relacionando fluxo magnético e rotação, assim diferente do obtido quando o campo magnético se encontrava perpendicular a todo plano do toro, vemos que não é possível dimensionar um fluxo que cancele os efeitos da rotação.

Através deste trabalho obtivemos resultados interessantes e úteis ao estudo do magnetismo, deixando contribuições significativas para abordagens futuras. Uma das perspectivas futuras para o nosso trabalho é a obtenção dos valores das bordas variando o parâmetro dimensional do toro ϵ , pois podemos aproximar a equação de Schrödinger ao modelo da equação de Hill, cujos autovalores determinas as bordas das bandas de energia para quando ϵ se aproxima de 1.

Referências Bibliográficas

- [1] TAYLOR. P.L. HEINONEN. O. *A Quantum Approach to Condensed Matter Physics*. 1.ed. New York:Cambridge University Press, 2002.
- [2] COHEN. M. L. **Essay: Fifty Years of Condensed Matter Physics**. 2012.
- [3] CLAUDE. W. BORGE. V. *Quantum Semiconductor Structures: Fundamentals and Applications*. Academic Press, 1991.
- [4] MENDACH. S. SCHUMACHER. O. HEYN. C. SCHNU. S. WELSCH. H. HANSEN. W. **Preparation of curved two-dimensional electron systems in InGaAs/GaAs-microtubes**. *Physica E Low-Dimensional Systems and Nanostructures*, 23:274–279, July 2004.
- [5] KOZUKA. Y. TSUKAZZAKI. A. MARYENKO. D. FALSON. J. and AKASAKA. S. NAKAHARA. K. NAKAMURA. S. AWAJI. S. UENO. K. KAWASAKI. M. **Insulating phase of a two-dimensional electron gas in $\text{Mg}_x\text{Zn}_{1-x}\text{O}/\text{ZnO}$ heterostructures below $\nu = \frac{1}{3}$** . *Phys. Rev. B*, 84:033304, Jul 2011.
- [6] ATANASOV. V. DANDOLOFF. R. SAXENA. A. **Torus in a magnetic field: curvature-induced surface states**. *Journal of Physics A: Mathematical and Theoretical*, v.45(10):105307, 2012.
- [7] IVASKA. V. JONKUS. V. PALENSKIS. V. **Magnetic field distribution around a superconducting torus**. *Physica C: Superconductivity*, 319(1):79 – 86, 1999.
- [8] TIAN. W. DATTA. S. **Aharonov-Bohm-type effect in graphene tubules: A Landauer approach**. *Phys. Rev. B*, 49:5097–5100, Feb 1994.

- [9] GARCIA. J. M. RIBEIRO. G. M. SCHMIDT. K. NGO. T. FENG. J.L. LORKE. A. KOTTAUS. J. PETROFF. M. **Intermixing and shape changes during the formation of InAs self-assembled quantum dots.** *Applied Physics Letters*, 71(14):2014–2016, 1997.
- [10] SHEA. H. R. MARTEL. R. AVOURIS. P. **Electrical Transport in Rings of Single-Wall Nanotubes: One-Dimensional Localization.** *Phys. Rev. Lett.*, 84:4441–4444, May 2000.
- [11] SUN. B. **Deformation, Vibration, Buckling of Continuum Nanotorus .** *Journal of Nanomaterials*, 2010.
- [12] ANDO. T. FOWLER. A. B. STERN. F. **Electronic properties of two-dimensional systems.** *Rev. Mod. Phys.*, 54:437–672, Apr 1982.
- [13] BRANDÃO. J. E. MORAES. F. CUNHA. M. M. LIMA. J. R. F. FILGUEIRAS. C. **Inertial-Hall effect: the influence of rotation on the Hall conductivity.** *Results in Physics*, 5:55–59, 2015.
- [14] Zhu. C. **Energy lowering of 2DEG by strong magnetic field.** *Phys. Rev. Lett.*, 71:2288–2291, Oct 1993.
- [15] AHATONV. Y. CARMI. G. **Quantum aspects of the equivalence principle.** *Foundations of Physics*, 3(4):493–498, Dec 1973.
- [16] HARRIS. J. H. SEMON. M. D. **A review of the Aharonov-Carmi thought experiment concerning the inertial and electromagnetic vector potentials.** *Foundations of Physics*, v.10:151–162, Feb 1980.
- [17] BOHM D. AHARONOV, Y. **Significance of Electromagnetic Potentials in the Quantum Theory.** *Phys. Rev.*, 115:485–491, Aug 1959.
- [18] BARNETT. S. J. **Magnetization by Rotation.** *Phys. Rev.*, 6:239–270, Oct 1915.
- [19] BARNETT. S. J. **Gyromagnetic and Electron-Inertia Effects.** *Rev. Mod. Phys.*, 7:129–166, Apr 1935.

- [20] BRETZEL. S. GERRIT. E. W. B. TSERKOVNYAK. Y. BRATAAS. A. **Barnett effect in thin magnetic films and nanostructures.** *Applied Physics Letters*, 95(12):122504, 2009.
- [21] AHMEDOV. B. J. ERMAMATOV. M. J. **Rotational analog of the Hall effect: Coriolis contribution to electric current.** *Foundations of Physics Letters*, 15(3):305–309, Jun 2002.
- [22] MATSUO. M. IEDA. J. SAITON. E. MAEKAWA. S. **Effects of Mechanical Rotation on Spin Currents.** *Phys. Rev. Lett.*, 106:076601, Feb 2011.
- [23] MATSUO. M. IEDA. J. SAITON. E. MAEKAWA. S. **Spin current generation due to mechanical rotation in the presence of impurity scattering.** *Applied Physics Letters*, 98(24):242501, 2011.
- [24] VIEFERS. S. **Quantum Hall physics in rotating Bose-Einstein condensates.** *Journal of Physics: Condensed Matter*, 20(12):123202, 2008.
- [25] KONNO. K. TAKAHASHI. R. Kohkichi and Rohta Takahashi. Spacetime rotation-induced landau quantization. *Phys. Rev. D*, 85:061502, Mar 2012.
- [26] MALVERN. L. E. *Introduction to the mechanics of a continuous medium.* Prentice-Hall, 1969.
- [27] THORNTON. S.T.MARION.J. B. *Classical Dynamics of Particle and Systems.* 5. ed. Thomson Learning, 2004.
- [28] ARFKEN. G. B. *Fisica matematica: metodos matematicos para engenharia e fisica.* 6. ed. Rio de Janeiro: Elsevier, 2007.
- [29] KAPLAN. W. *Calculo avanzado.* Sao Paulo: Editora Edgard Blucher LTDA., 1972.
- [30] COSTA. R. C. T. **Quantum mechanics of a constrained particle.** *Phys. Rev. A*, v.23:1982–1987, Apr 1981.
- [31] SANTOS. V. L. C. *Solucoes topologicas de spins no toro.* 85 f. Dissertação (Mestrado em Fisica Aplicada) - Universidade Federal de Vicosa, Vicosa, 2008.

- [32] RUFINO. E.O. **Curvatura media e gaussiana de superficies quadricas**, 2006.
- [33] RESNICK R.K. KENNETH S. HALLIDAY, D. **Fundamentos de fisica 3**, volume 3 of 4.ed. Livros Tecnicos e Cientificos Editora S/A (LTC), 1996.
- [34] NETO. J.B. **Mecanicas Newtoniana, Lagrangiana e Hamiltoniana**. 1.ed. Sao Paulo: Editora Livraria da Fisica, 2004.
- [35] CORSON D. LORRAIN .F. LORRAIN, P. **Eletromagnetic fields and waves**. 3.ed. ED. Fundacao Calouste Gulbenkian S/A (LTC), 2000.
- [36] JACKSON. J.D. **Classical Electrodynamics**. 3.ed. John Wiley e Sons, Inc., 1998.
- [37] GRIFFITHS. D. J. **Eletrodinamica**. Sao Paulo: Pearson Addison Wesley 3 ed.
- [38] GUTIERREZ. E.D.M. **Efeito Aharonov Bohm**. Instituto de Fisica de Sao Carlos. Grupo de optica. Universidade de Sao Paulo , SP.
- [39] TONOMURA. A. OSAKABE. N. MATSUDA. T. KAWASAKI. T. ENDO. J. YANO. S. YAMADA. H. **Evidence for Aharonov-Bohm effect with magnetic field completely shielded from electron wave**. *Phys. Rev. Lett.*, 56:792–795, Feb 1986.
- [40] LIFSHITZ. E.M. LANDAU L.D. **Mechanics(Course of theoretical physics)**. Butterworth Heinemann 3 Ed, Vol. 1, 1976.
- [41] LIMA. J. R. F. **Propriedades eletronicas da materia topologica: heteroestruturas e efeitos da rotacao**. PhD thesis, Universidade Federal da Paraiba, JoAo Pessoa, 2014.
- [42] MODESIT. G. E. **Maxwell's Equations in a Rotating Reference Frame**. *American Journal of Physics*, 38(12):1487–1489, 1970.
- [43] HARI. P. NARESH. C. **Boundary Conditions in Electrodynamics**. *American Journal of Physics*, 38(12):1487–1487, 1970.
- [44] ABRAMOWITZ. M. STEGUN. I. **Handbook of Mathematical Functions with Formulas, Graphs and Mathe matical Tables**. Cambridge University Press,cap.28, 2009. cap.28.

-
- [45] MAGNUS. W. Magnus. SHENITZER. A. *Hill's equation. Part I: General Theory*. New York University, 1957.
- [46] ASSIS. A. K. T. *Curso de eletrodinamica de Weber*. Instituto de Fisica Gleb Watachin. Universidade Estadual de Campinas, 1992.
- [47] SANTOS. J. M. S. **Efeito da Distorcao e de Defeitos Topologicos nos niveis de Energia de Aneis Quanticos**. Master's thesis, Universidade Federal do Vale do Sao Francisco-BA, 2015.